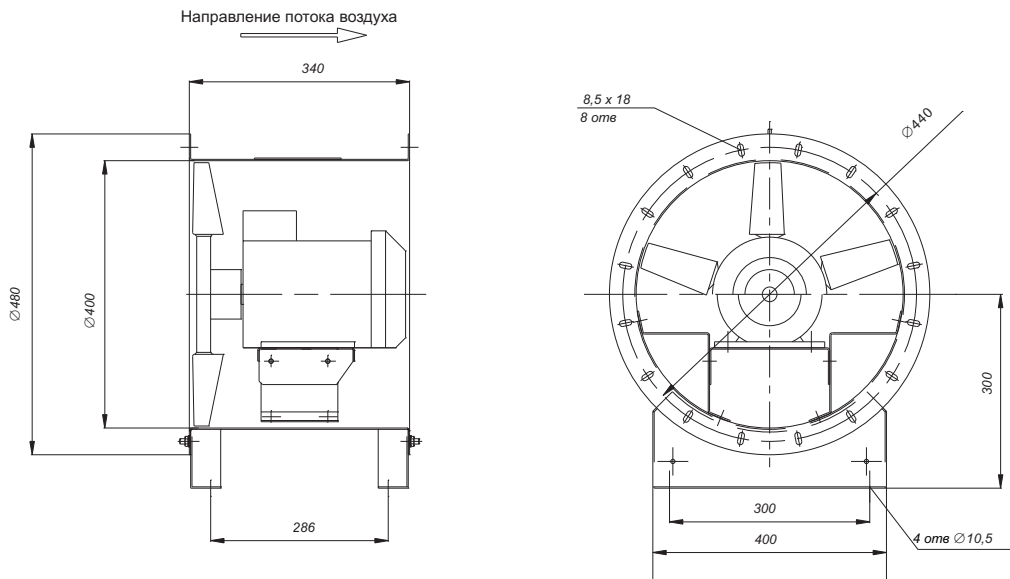


ВЕНТИЛЯТОР НАПОР-4

Компоновка 02

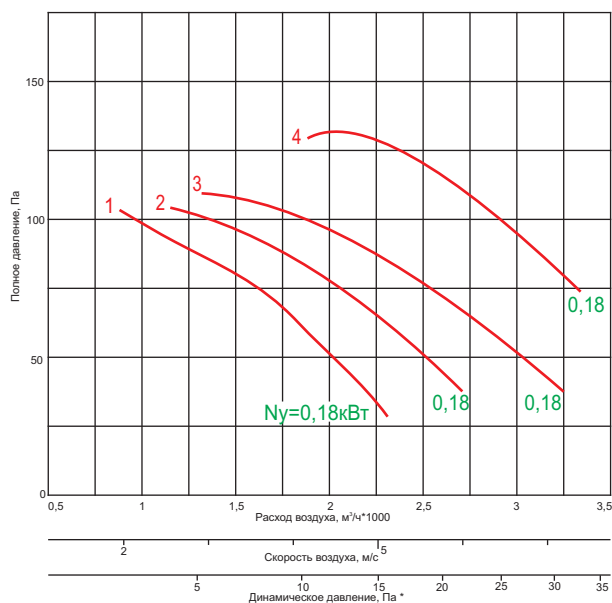


ТЕХНИЧЕСКИЕ ХАРАКТЕРИСТИКИ ВЕНТИЛЯТОРОВ

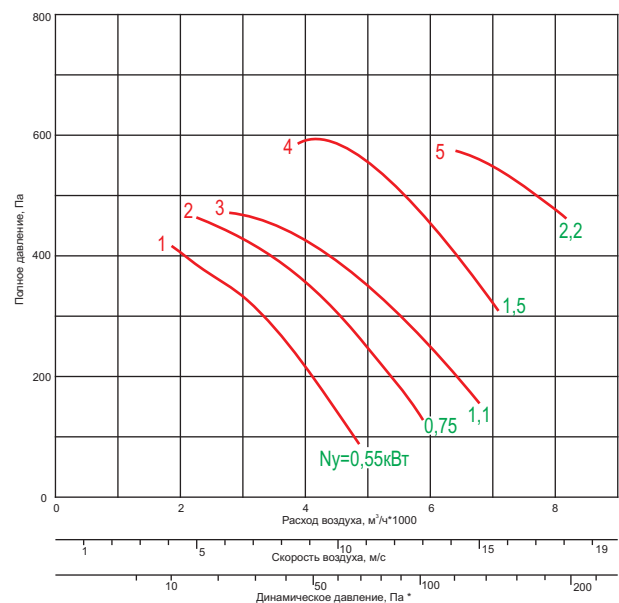
Наименование вентилятора	Номер кривой	Частота вращения рабочего колеса п, мин ⁻¹	Двигатель	Установочная мощность N _у , Вт	Масса, кг	
					компоновка	
					01	02
НАПОР-4-0,18x1500-1В22-...	1	1350	АИР56В4	0,18	17,4	20,1
НАПОР-4-0,18x1500-1В25-...	2	1350	АИР56В4	0,18	17,4	20,1
НАПОР-4-0,18x1500-1В29-...	3	1350	АИР56В4	0,18	17,4	20,1
НАПОР-4-0,18x1500-1Д35-...	4	1350	АИР56В4	0,18	18	20,7
НАПОР-4-0,55x3000-1В22-...	1	2730	АИР63В2	0,55	19,8	22,5
НАПОР-4-0,75x3000-1В25-...	2	2820	АИР71А2	0,75	21,3	24
НАПОР-4-1,1x3000-1В29-...	3	2800	АИР71В2	1,1	22	24,7
НАПОР-4-1,5x3000-1Д34-...	4	2880	АИР80А2	1,5	25,8	28,5
НАПОР-4-2,2x3000-1Д45-...	5	2860	АИР80В2	2,2	28,4	31,1

АЭРОДИНАМИЧЕСКИЕ ХАРАКТЕРИСТИКИ ВЕНТИЛЯТОРОВ

НАПОР-4-...x1500-...



НАПОР-4-...x3000-...

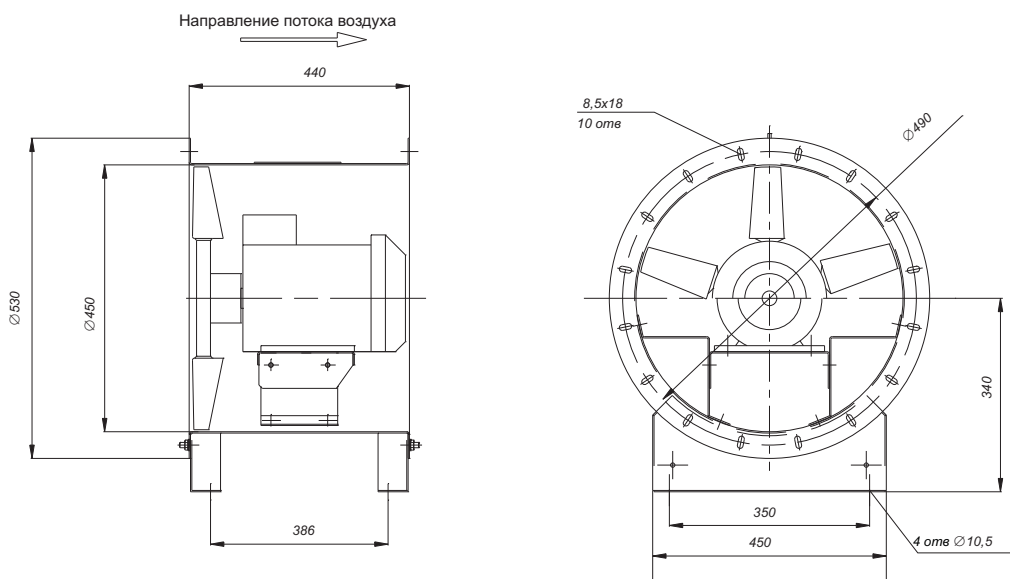


Все характеристики вентиляторов приведены при нормальных атмосферных условиях:

- плотность воздуха $\rho=1,2 \text{ кг/м}^3$;
- температура воздуха $t=20^\circ\text{C}$;
- атмосферное давление 101320 Па (760 мм рт.ст.).

ВЕНТИЛЯТОР НАПОР-4,5

Компоновка 02



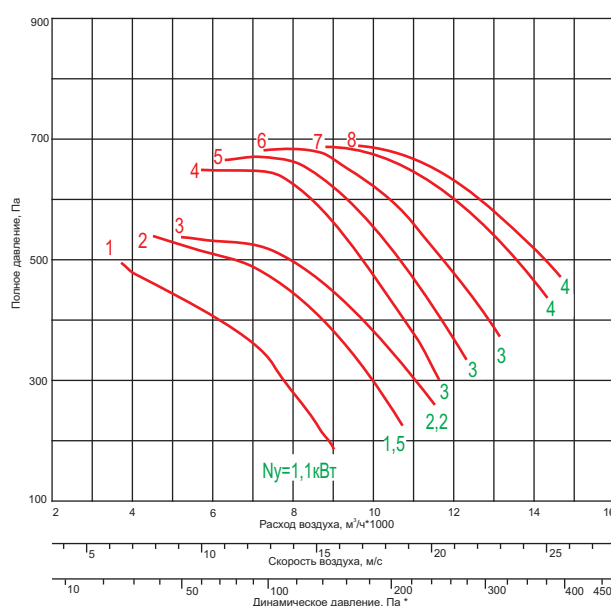
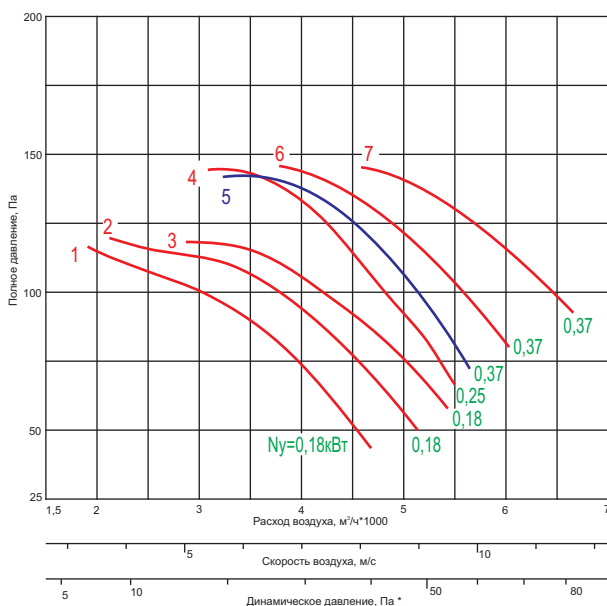
ТЕХНИЧЕСКИЕ ХАРАКТЕРИСТИКИ ВЕНТИЛЯТОРОВ

Наименование вентилятора	Номер кривой	Частота вращения рабочего колеса п, мин ⁻¹	Двигатель	Установочная мощность N _у , Вт	Масса, кг	
					компоновка	
					01	02
НАПОР-4,5-0,18x1500-1В32-...	1	1350	АИР56В4	0,18	21	24,4
НАПОР-4,5-0,18x1500-1В34-...	2	1350	АИР56В4	0,18	21	24,4
НАПОР-4,5-0,18x1500-1В36-...	3	1350	АИР56В4	0,18	21	24,4
НАПОР-4,5-0,25x1500-1Д36-...	4	1350	АИР63А4	0,25	23,1	26,5
НАПОР-4,5-0,37x1500-1Д39-...	5	1320	АИР63В4	0,37	23,9	27,3
НАПОР-4,5-0,37x1500-1Д42-...	6	1320	АИР63В4	0,37	23,9	27,3
НАПОР-4,5-0,37x1500-1Д47-...	7	1320	АИР63В4	0,37	23,9	27,3
НАПОР-4,5-1,1x3000-1В30-...	1	2800	АИР71В2	1,1	25,7	29,1
НАПОР-4,5-1,5x3000-1В34-...	2	2880	АИР80А2	1,5	28,8	32,2
НАПОР-4,5-2,2x3000-1В36-...	3	2860	АИР80В2	2,2	31,4	34,8
НАПОР-4,5-3x3000-1Д36-...	4	2860	АИР90Л2	3,0	37,3	40,7
НАПОР-4,5-3x3000-1Д39-...	5	2860	АИР90Л2	3,0	37,3	40,7
НАПОР-4,5-3x3000-1Д42-...	6	2860	АИР90Л2	3,0	37,3	40,7
НАПОР-4,5-4x3000-1Д47-...	7	2850	АИР100S2	4,0	42,5	45,9
НАПОР-4,5-4x3000-1Д49-...	8	2850	АИР100S2	4,0	42,5	45,9

АЭРОДИНАМИЧЕСКИЕ ХАРАКТЕРИСТИКИ ВЕНТИЛЯТОРОВ

НАПОР-4,5-...x1500-...

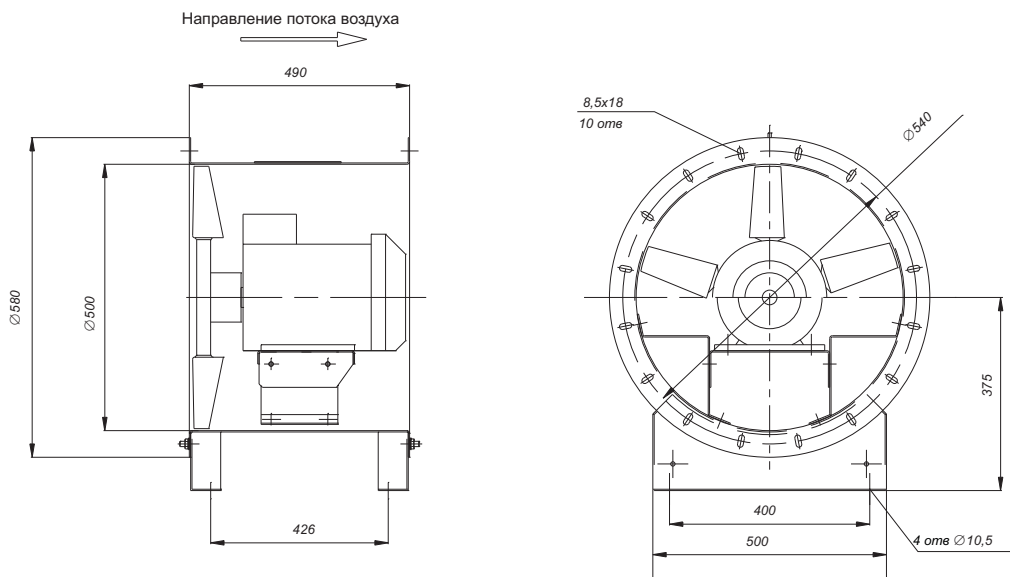
НАПОР-4,5-...x3000-...



* - динамическое давление для любого осевого вентилятора указано в справочных данных (стр 174).

ВЕНТИЛЯТОР НАПОР-5

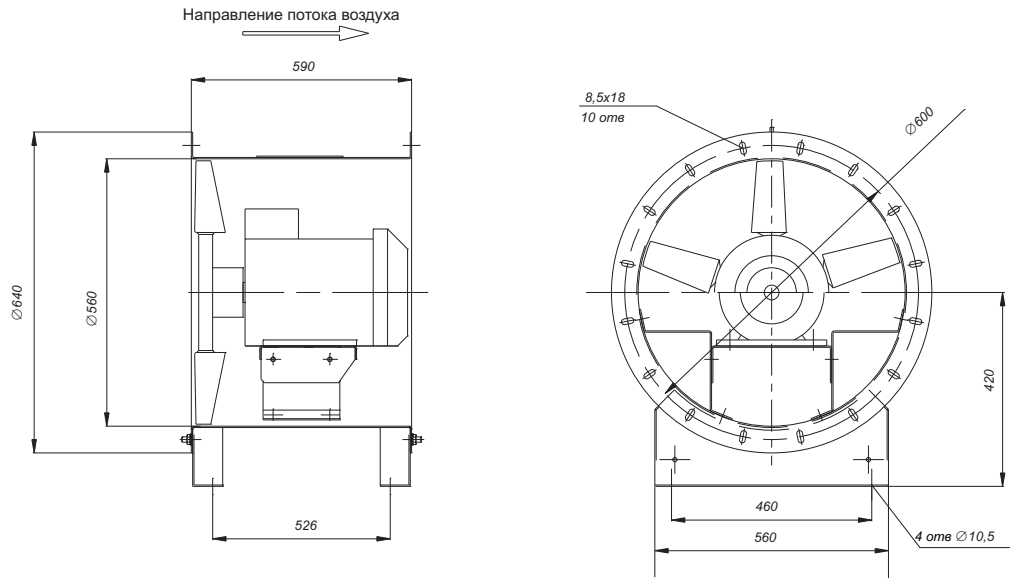
Компоновка 02


ТЕХНИЧЕСКИЕ ХАРАКТЕРИСТИКИ ВЕНТИЛЯТОРОВ

Наименование вентилятора	Номер кривой	Частота вращения рабочего колеса n , мин^{-1}	Двигатель	Установочная мощность N_u , Вт	Масса, кг	
					компоновка	
					01	02
НАПОР-5-0,25x1000-1Д41-...	1	860	АИР63В6	0,25	26,9	30,9
НАПОР-5-0,25x1000-1Д44-...	2	860	АИР63В6	0,25	26,9	30,9
НАПОР-5-0,25x1000-1Ж45-...	3	860	АИР63В6	0,25	27	31
НАПОР-5-0,25x1000-1Ж47-...	4	860	АИР63В6	0,25	27	31
НАПОР-5-0,25x1000-1Ж49-...	5	860	АИР63В6	0,25	27	31
НАПОР-5-0,25x1500-1В35-...	1	1350	АИР63А4	0,25	25,6	29,6
НАПОР-5-0,37x1500-1Ж37-...	2	1320	АИР63В4	0,37	27,3	31,3
НАПОР-5-0,55x1500-1Ж39-...	3	1360	АИР71А4	0,55	28,7	32,7
НАПОР-5-0,55x1500-1Ж40-...	4	1360	АИР71А4	0,55	28,7	32,7
НАПОР-5-0,55x1500-1Ж41-...	5	1360	АИР71А4	0,55	28,7	32,7
НАПОР-5-0,75x1500-1Ж45-...	6	1350	АИР71В4	0,75	29,8	33,8
НАПОР-5-0,75x1500-1Ж49-...	7	1350	АИР71В4	0,75	29,8	33,8
НАПОР-5-2,2x3000-1В35-...	1	2860	АИР80В2	2,2	34,5	38,5
НАПОР-5-3x3000-1Ж33-...	2	2860	АИР90Л2	3,0	40,7	44,7
НАПОР-5-4x3000-1Ж36-...	3	2850	АИР100S2	4,0	45,9	49,9
НАПОР-5-4x3000-1Ж38-...	4	2850	АИР100S2	4,0	45,9	49,9
НАПОР-5-5,5x3000-1Ж41-...	5	2850	АИР100Л2	5,5	51,4	55,4
НАПОР-5-5,5x3000-1Ж44-...	6	2850	АИР100Л2	5,5	51,4	55,4
НАПОР-5-7,5x3000-1Ж49-...	7	2895	АИРМ112М2	7,5	69,4	73,4

ВЕНТИЛЯТОР НАПОР-5,6

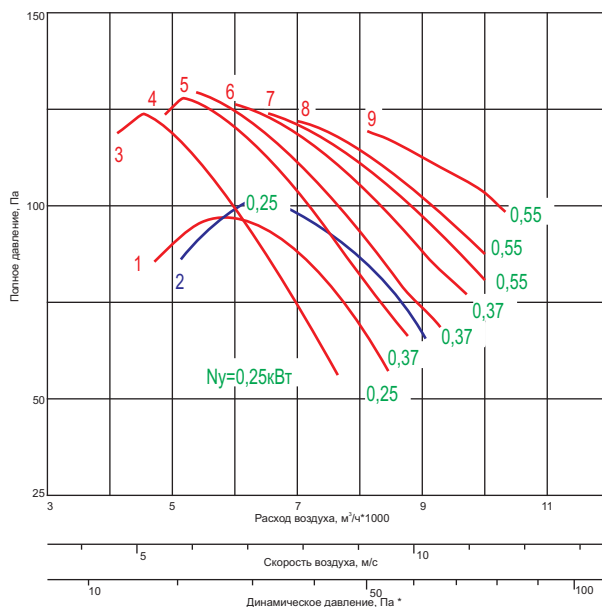
Компоновка 02


ТЕХНИЧЕСКИЕ ХАРАКТЕРИСТИКИ ВЕНТИЛЯТОРОВ

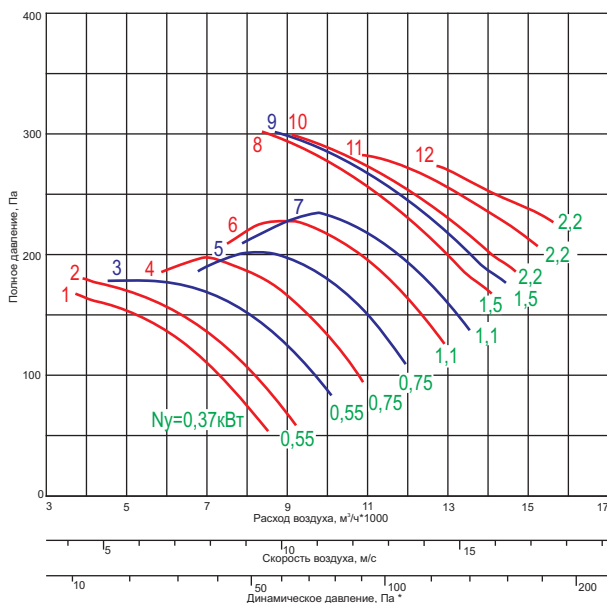
Наименование вентилятора	Номер кривой	Частота вращения рабочего колеса н, мин ⁻¹	Двигатель	Установочная мощность N _у , Вт	Масса, кг	
					01	02
НАПОР-5,6-0,25x1000-1Ж44-...	1	860	АИР63В6	0,25	32,5	40,1
НАПОР-5,6-0,25x1000-1Ж47-...	2	860	АИР63В6	0,25	32,5	40,1
НАПОР-5,6-0,25x1000-2Д36-...	3	860	АИР63В6	0,25	32,5	40,1
НАПОР-5,6-0,37x1000-2Д42-...	4	920	АИР71А6	0,37	34,4	42
НАПОР-5,6-0,37x1000-2Д44-...	5	920	АИР71А6	0,37	34,4	42
НАПОР-5,6-0,37x1000-2Д47-...	6	920	АИР71А6	0,37	34,4	42
НАПОР-5,6-0,55x1000-2Д49-...	7	920	АИР71В6	0,55	36	43,6
НАПОР-5,6-0,55x1000-2Д50-...	8	920	АИР71В6	0,55	36	43,6
НАПОР-5,6-0,55x1000-2Д54-...	9	920	АИР71В6	0,55	36	43,6
НАПОР-5,6-0,37x1500-1Д33-...	1	1320	АИР63В4	0,37	32,6	40,2
НАПОР-5,6-0,55x1500-1Д34-...	2	1360	АИР71А4	0,55	34	41,6
НАПОР-5,6-0,55x1500-1Д38-...	3	1360	АИР71А4	0,55	34	41,6
НАПОР-5,6-0,75x1500-1Ж39-...	4	1350	АИР71В4	0,75	35,2	42,8
НАПОР-5,6-0,75x1500-1Ж42-...	5	1350	АИР71В4	0,75	35,2	42,8
НАПОР-5,6-1,1x1500-1Ж44-...	6	1420	АИР80А4	1,1	37,7	45,3
НАПОР-5,6-1,1x1500-1Ж45-...	7	1420	АИР80А4	1,1	37,7	45,3
НАПОР-5,6-1,5x1500-2Д44-...	8	1410	АИР80В4	1,5	39,9	47,5
НАПОР-5,6-1,5x1500-2Д45-...	9	1410	АИР80В4	1,5	39,9	47,5
НАПОР-5,6-2,2x1500-2Д47-...	10	1420	АИР90Л4	2,2	45,7	53,3
НАПОР-5,6-2,2x1500-2Д50-...	11	1420	АИР90Л4	2,2	45,7	53,3
НАПОР-5,6-2,2x1500-2Д54-...	12	1420	АИР90Л4	2,2	45,7	53,3
НАПОР-5,6-4x3000-1В39-...	1	2850	АИР100S2	4,0	50,4	58
НАПОР-5,6-4x3000-1В40-...	2	2850	АИР100S2	4,0	50,4	58
НАПОР-5,6-4x3000-1В42-...	3	2850	АИР100S2	4,0	50,4	58
НАПОР-5,6-5,5x3000-1Д39-...	4	2850	АИР100L2	5,5	56,7	64,3
НАПОР-5,6-7,5x3000-1Д42-...	5	2895	АИРМ112М2	7,5	74,7	82,3
НАПОР-5,6-7,5x3000-1Д44-...	6	2895	АИРМ112М2	7,5	74,7	82,3
НАПОР-5,6-7,5x3000-1Д47-...	7	2895	АИРМ112М2	7,5	74,7	82,3
НАПОР-5,6-11x3000-2Д40-...	8	2865	АИР132М2	11,0	80,3	87,9
НАПОР-5,6-11x3000-2Д42-...	9	2865	АИР132М2	11,0	80,3	87,9

АЭРОДИНАМИЧЕСКИЕ ХАРАКТЕРИСТИКИ

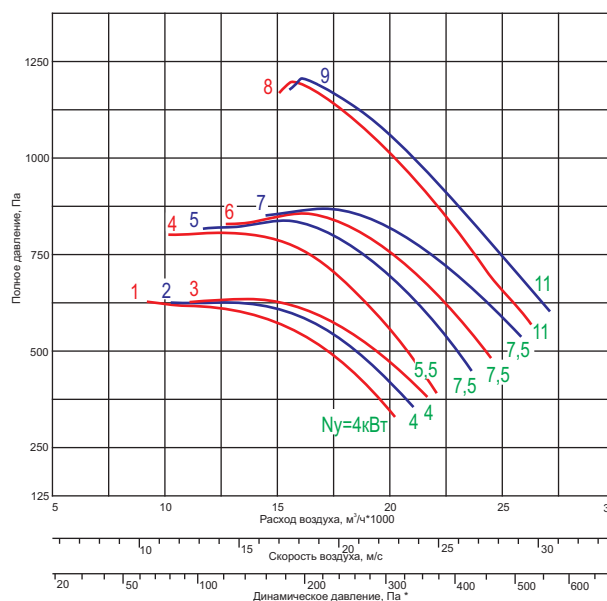
НАПОР-5,6-...x1000-...



НАПОР-5,6-...x1500-...



НАПОР-5,6-...x3000-...



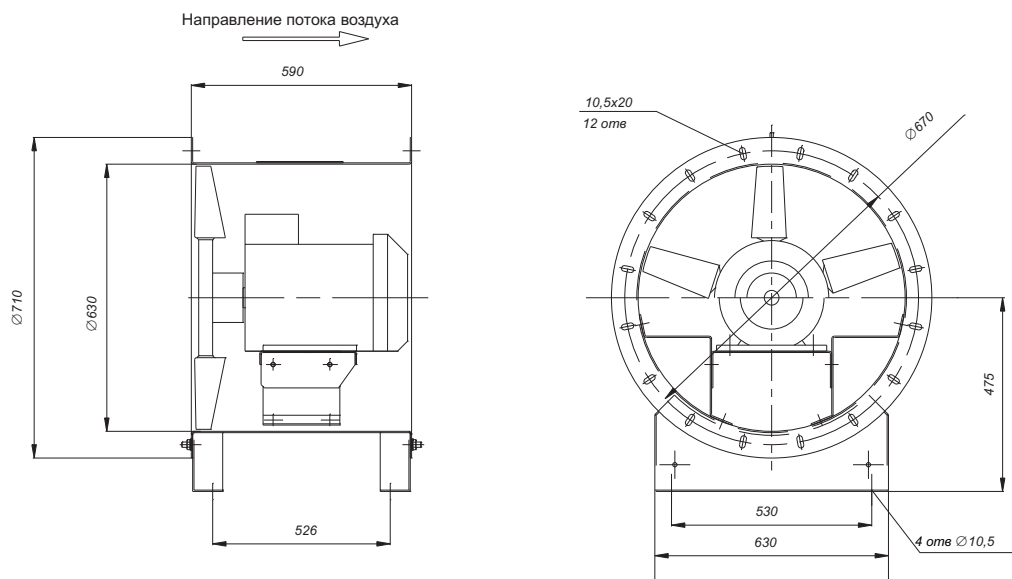
Все характеристики вентиляторов приведены при нормальных атмосферных условиях:

- плотность воздуха $\rho=1,2 \text{ кг/м}^3$;
- температура воздуха $t=20^\circ\text{C}$;
- атмосферное давление 101320 Па (760 мм рт.ст.).

* - динамическое давление для любого осевого вентилятора указано в справочных данных (стр 174).

ВЕНТИЛЯТОР НАПОР-6,3

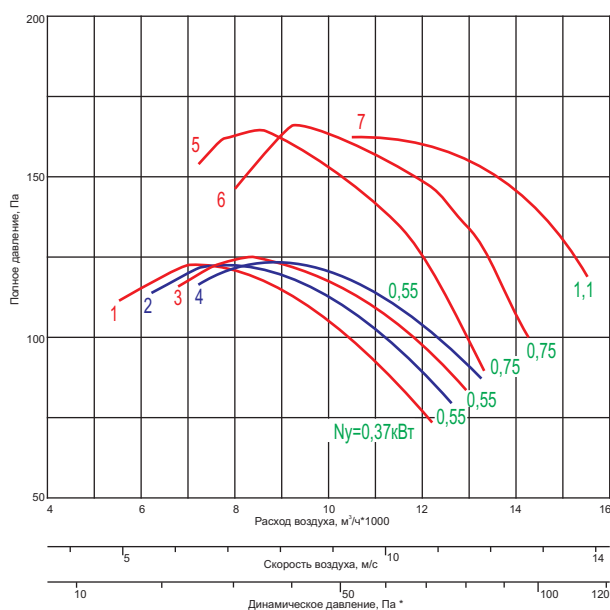
Компоновка 02


ТЕХНИЧЕСКИЕ ХАРАКТЕРИСТИКИ ВЕНТИЛЯТОРОВ

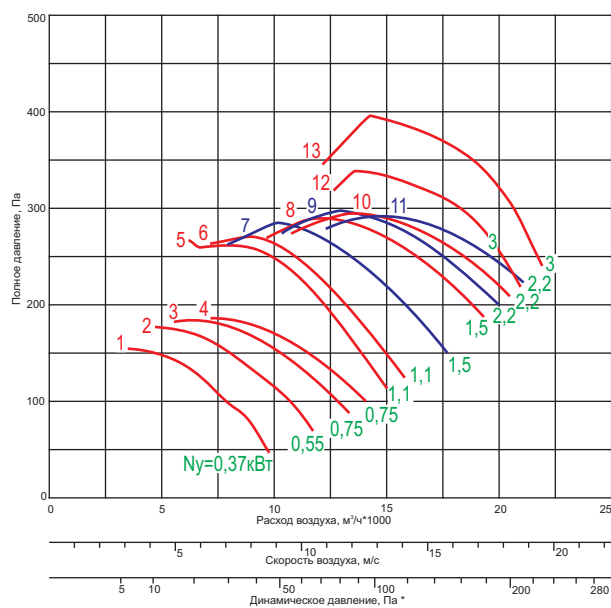
Наименование вентилятора	Номер кривой	Частота вращения рабочего колеса п, мин ⁻¹	Двигатель	Установочная мощность N _у , Вт	Масса, кг	
					01	02
НАПОР-6,3-0,37x1000-2В42-...	1	920	АИР71А6	0,37	36,7	46
НАПОР-6,3-0,55x1000-2В44-...	2	920	АИР71В6	0,55	38,3	47,6
НАПОР-6,3-0,55x1000-2В45-...	3	920	АИР71В6	0,55	38,3	47,6
НАПОР-6,3-0,55x1000-2В47-...	4	920	АИР71В6	0,55	38,3	47,6
НАПОР-6,3-0,75x1000-2Ж42-...	5	920	АИР80А6	0,75	42,3	51,6
НАПОР-6,3-0,75x1000-2Ж45-...	6	920	АИР80А6	0,75	42,3	51,6
НАПОР-6,3-1,1x1000-2Ж50-...	7	920	АИР80В6	1,1	45,3	54,6
НАПОР-6,3-0,37x1500-2А22-...	1	1320	АИР63В4	0,37	35,6	44,9
НАПОР-6,3-0,55x1500-2А27-...	2	1360	АИР71А4	0,55	37	46,3
НАПОР-6,3-0,75x1500-2А32-...	3	1350	АИР71В4	0,75	38,1	47,4
НАПОР-6,3-0,75x1500-2А34-...	4	1350	АИР71В4	0,75	38,1	47,4
НАПОР-6,3-1,1x1500-2В33-...	5	1420	АИР80А4	1,1	40,5	49,8
НАПОР-6,3-1,1x1500-2В34-...	6	1420	АИР80А4	1,1	40,5	49,8
НАПОР-6,3-1,5x1500-2В42-...	7	1410	АИР80В4	1,5	42,2	51,5
НАПОР-6,3-1,5x1500-2В44-...	8	1410	АИР80В4	1,5	42,2	51,5
НАПОР-6,3-2,2x1500-2В45-...	9	1420	АИР90Л4	2,2	48	57,3
НАПОР-6,3-2,2x1500-2В47-...	10	1420	АИР90Л4	2,2	48	57,3
НАПОР-6,3-2,2x1500-2В49-...	11	1420	АИР90Л4	2,2	48	57,3
НАПОР-6,3-3x1500-2Ж45-...	12	1410	АИР100С4	3,0	53	62,3
НАПОР-6,3-3x1500-2Ж47-...	13	1410	АИР100С4	3,0	53	62,3
НАПОР-6,3-4x3000-2А22-...	1	2850	АИР100С2	4,0	54,2	63,5
НАПОР-6,3-4x3000-2А25-...	2	2850	АИР100С2	4,0	54,2	63,5
НАПОР-6,3-5,5x3000-2А29-...	3	2850	АИР100Л2	5,5	59,7	69
НАПОР-6,3-7,5x3000-2А32-...	4	2895	АИРМ112М2	7,5	77,7	87
НАПОР-6,3-7,5x3000-2А34-...	5	2895	АИРМ112М2	7,5	77,7	87
НАПОР-6,3-11x3000-2В35-...	6	2865	АИР132М2	11,0	82,6	91,9
НАПОР-6,3-11x3000-2В38-...	7	2865	АИР132М2	11,0	82,6	91,9
НАПОР-6,3-11x3000-2В40-...	8	2865	АИР132М2	11,0	82,6	91,9

АЭРОДИНАМИЧЕСКИЕ ХАРАКТЕРИСТИКИ

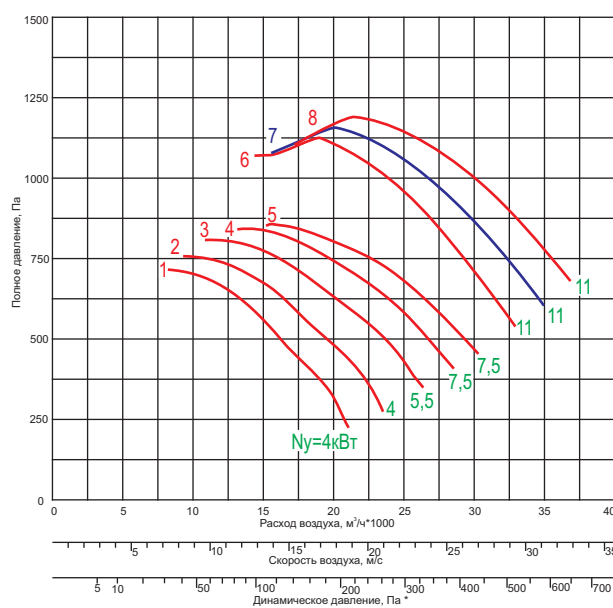
НАПОР-6,3-...x1000-...



НАПОР-6,3-...x1500-...



НАПОР-6,3-...x3000-...



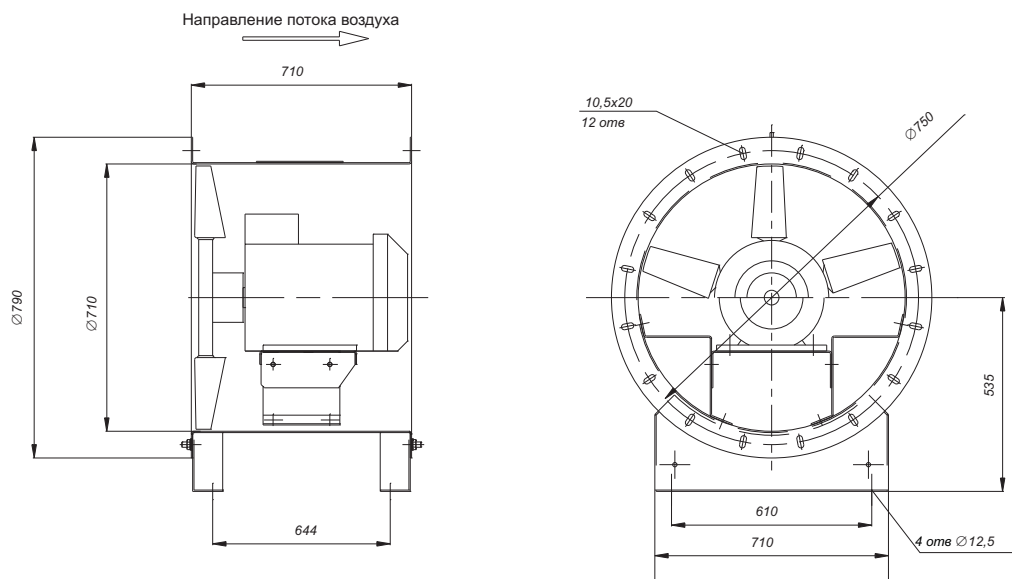
Все характеристики вентиляторов приведены при нормальных атмосферных условиях:

- плотность воздуха $\rho=1,2 \text{ кг/м}^3$;
- температура воздуха $t=20^\circ\text{C}$;
- атмосферное давление 101320 Па (760 мм рт.ст.).

* - динамическое давление для любого осевого вентилятора указано в справочных данных (стр 174).

ВЕНТИЛЯТОР НАПОР-7,1

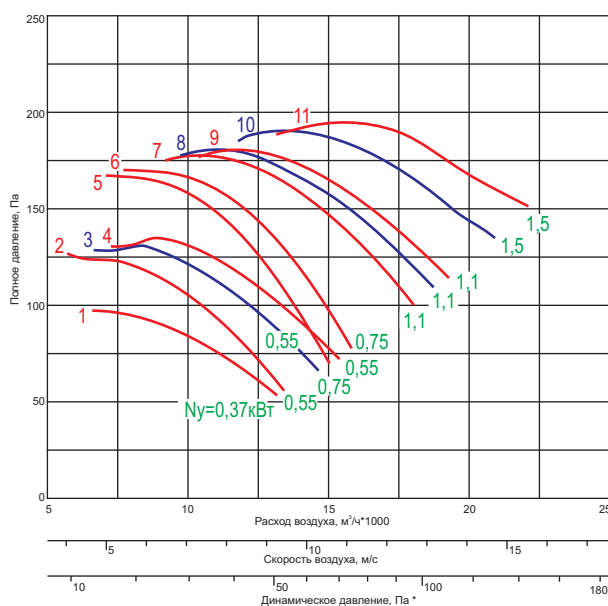
Компоновка 02


ТЕХНИЧЕСКИЕ ХАРАКТЕРИСТИКИ ВЕНТИЛЯТОРОВ

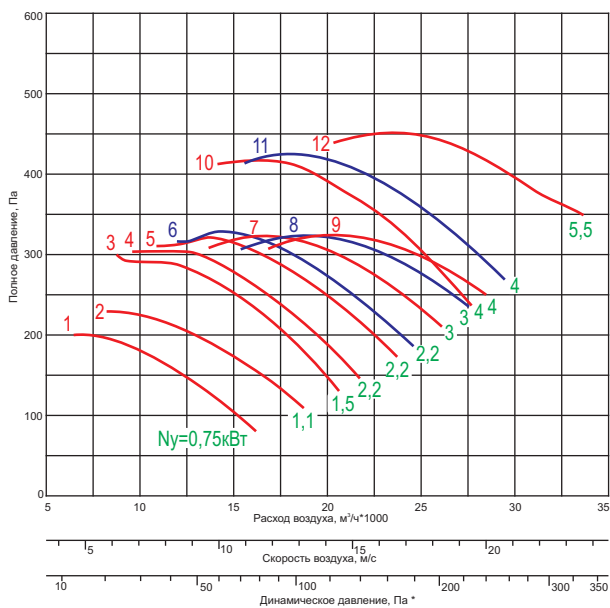
Наименование вентилятора	Номер кривой	Частота вращения рабочего колеса n , мин^{-1}	Двигатель	Установочная мощность N_u , Вт	Масса, кг	
					01	02
НАПОР-7,1-0,37x1000-2A36-...	1	920	АИР71А6	0,37	59,8	71,1
НАПОР-7,1-0,55x1000-2В34-...	2	920	АИР71В6	0,55	61,3	72,6
НАПОР-7,1-0,55x1000-2В37-...	3	920	АИР71В6	0,55	61,3	72,6
НАПОР-7,1-0,55x1000-2В39-...	4	920	АИР71В6	0,55	61,3	72,6
НАПОР-7,1-0,75x1000-2Д37-...	5	920	АИР80А6	0,75	64,9	76,2
НАПОР-7,1-0,75x1000-2Д39-...	6	920	АИР80А6	0,75	64,9	76,2
НАПОР-7,1-1,1x1000-2Д44-...	7	920	АИР80В6	1,1	67,9	79,2
НАПОР-7,1-1,1x1000-2Д45-...	8	920	АИР80В6	1,1	67,9	79,2
НАПОР-7,1-1,1x1000-2Д47-...	9	920	АИР80В6	1,1	67,9	79,2
НАПОР-7,1-1,5x1000-2Д50-...	10	940	АИР90L6	1,5	72,9	84,2
НАПОР-7,1-1,5x1000-2Д54-...	11	940	АИР90L6	1,5	72,9	84,2
НАПОР-7,1-0,75x1500-2А29-...	1	1350	АИР71В4	0,75	61,1	72,4
НАПОР-7,1-1,1x1500-2А33-...	2	1420	АИР80А4	1,1	63,6	74,9
НАПОР-7,1-1,5x1500-2В34-...	3	1410	АИР80В4	1,5	65,2	76,5
НАПОР-7,1-2,2x1500-2В35-...	4	1420	АИР90L4	2,2	71	82,3
НАПОР-7,1-2,2x1500-2В39-...	5	1420	АИР90L4	2,2	71	82,3
НАПОР-7,1-2,2x1500-2В40-...	6	1420	АИР90L4	2,2	71	82,3
НАПОР-7,1-3x1500-2В44-...	7	1410	АИР100S4	3,0	74,6	85,9
НАПОР-7,1-3x1500-2В47-...	8	1410	АИР100S4	3,0	74,6	85,9
НАПОР-7,1-4x1500-2В49-...	9	1410	АИР100L4	4,0	80,6	91,9
НАПОР-7,1-4x1500-2Д44-...	10	1410	АИР100L4	4,0	79,9	91,2
НАПОР-7,1-4x1500-2Д47-...	11	1410	АИР100L4	4,0	79,9	91,2
НАПОР-7,1-5,5x1500-2Д54-...	12	1430	АИРМ112М4	5,5	100,9	112,2
НАПОР-7,1-5,5x3000-2А27-...	1	2850	АИР100L2	5,5	82,3	93,6
НАПОР-7,1-7,5x3000-2А32-...	2	2895	АИРМ112М2	7,5	101,3	112,6
НАПОР-7,1-11x3000-2Ж33-...	3	2865	АИР132М2	11,0	106	117,3
НАПОР-7,1-15x3000-2Ж36-...	4	2940	АИР160S2	15,0	169,5	180,8
НАПОР-7,1-18,5x3000-2Ж39-...	5	2940	АИР160М2	18,5	183,5	194,8
НАПОР-7,1-18,5x3000-2Ж41-...	6	2940	АИР160М2	18,5	183,5	194,8

АЭРОДИНАМИЧЕСКИЕ ХАРАКТЕРИСТИКИ

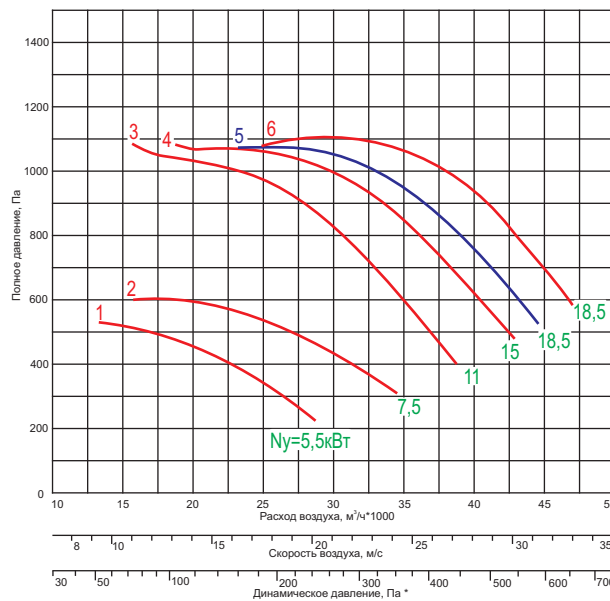
НАПОР-7,1-...x1000-...



НАПОР-7,1-...x1500-...



НАПОР-7,1-...x3000-...



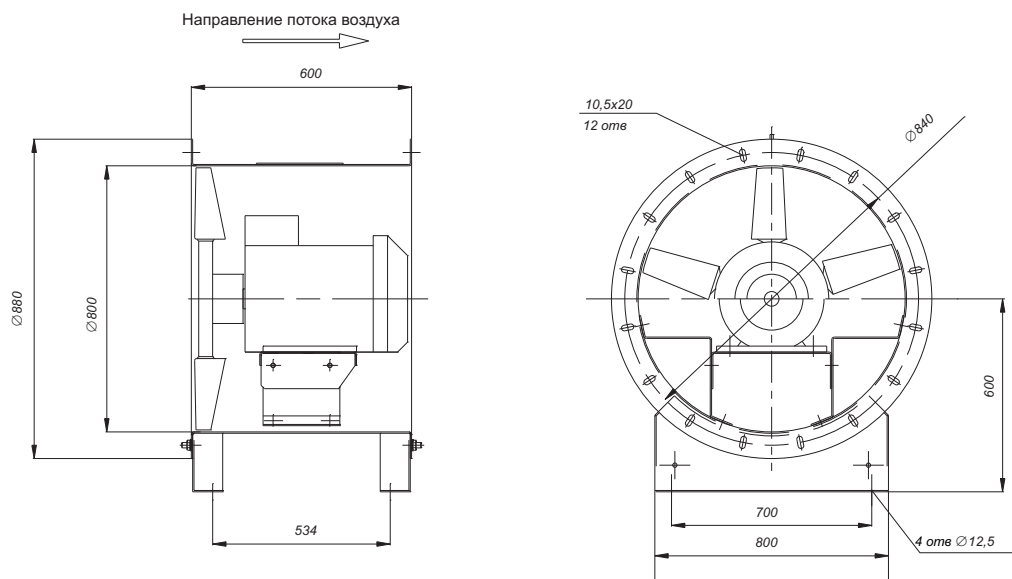
Все характеристики вентиляторов приведены при нормальных атмосферных условиях:

- плотность воздуха $\rho=1,2 \text{ кг/м}^3$;
- температура воздуха $t=20^\circ\text{C}$;
- атмосферное давление 101320 Па (760 мм рт.ст.).

* - динамическое давление для любого осевого вентилятора указано в справочных данных (стр 174).

ВЕНТИЛЯТОР НАПОР-8

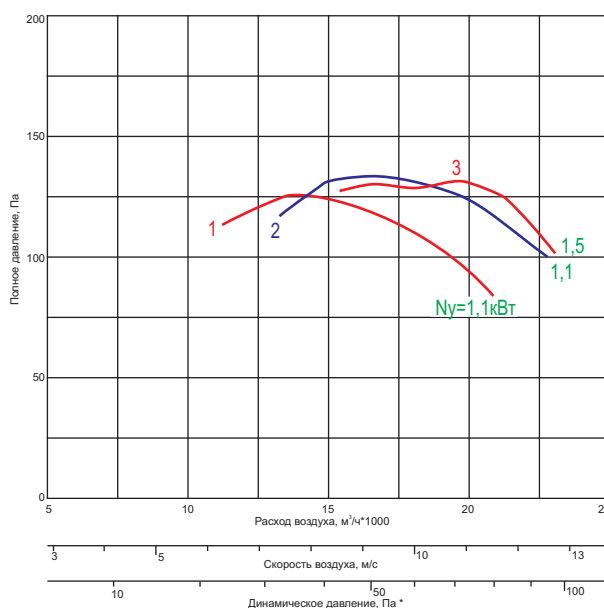
Компоновка 02


ТЕХНИЧЕСКИЕ ХАРАКТЕРИСТИКИ ВЕНТИЛЯТОРОВ

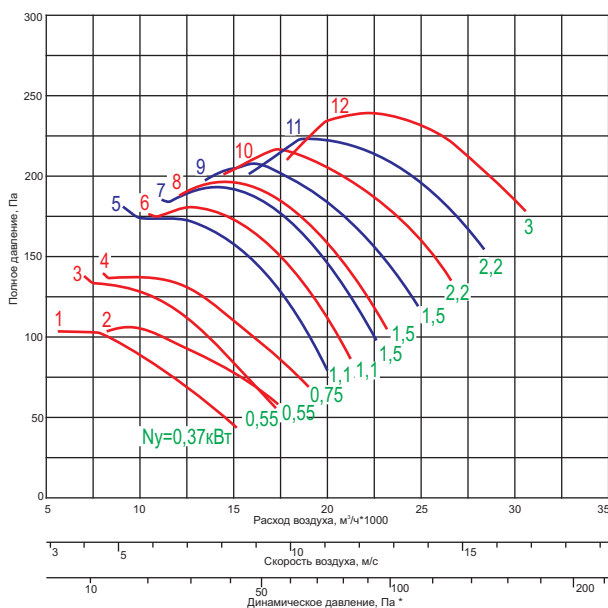
Наименование вентилятора	Номер кривой	Частота вращения рабочего колеса n , мин^{-1}	Двигатель	Установочная мощность N_u , Вт	Масса, кг	
					компоновка 01	компоновка 02
НАПОР-8-1,1x750-2Д49-...	1	710	АИР90LB8	1,1	75,9	89,9
НАПОР-8-1,1x750-2Д54-...	2	710	АИР90LB8	1,1	75,9	89,9
НАПОР-8-1,5x750-2Ж54-...	3	700	АИР100L8	1,5	78,1	92,1
НАПОР-8-0,37x1000-2А30-...	1	920	АИР71А6	0,37	61,1	75,1
НАПОР-8-0,55x1000-2А35-...	2	920	АИР71В6	0,55	62,7	76,7
НАПОР-8-0,55x1000-2В33-...	3	920	АИР71В6	0,55	62,7	76,7
НАПОР-8-0,75x1000-2В35-...	4	920	АИР80А6	0,75	65,3	79,3
НАПОР-8-1,1x1000-2Д37-...	5	920	АИР80В6	1,1	69,4	83,4
НАПОР-8-1,1x1000-2Д39-...	6	920	АИР80В6	1,1	69,4	83,4
НАПОР-8-1,5x1000-2Д40-...	7	940	АИР90L6	1,5	74,4	88,4
НАПОР-8-1,5x1000-2Д41-...	8	940	АИР90L6	1,5	74,4	88,4
НАПОР-8-1,5x1000-2Д44-...	9	940	АИР90L6	1,5	74,4	88,4
НАПОР-8-2,2x1000-2Д47-...	10	940	АИР100L6	2,2	80,7	94,7
НАПОР-8-2,2x1000-2Д50-...	11	940	АИР100L6	2,2	80,7	94,7
НАПОР-8-3x1000-2Д54-...	12	950	АИРМ112МА6	3,0	97,1	111,1
НАПОР-8-1,5x1500-2А29-...	1	1410	АИР80В4	1,5	66,6	80,6
НАПОР-8-1,5x1500-2А32-...	2	1410	АИР80В4	1,5	66,6	80,6
НАПОР-8-2,2x1500-2В33-...	3	1420	АИР90L4	2,2	72,4	86,4
НАПОР-8-3x1500-2В37-...	4	1410	АИР100S4	3,0	76	90
НАПОР-8-3x1500-2В40-...	5	1410	АИР100S4	3,0	76	90
НАПОР-8-4x1500-2В45-...	6	1410	АИР100L4	4,0	82	96
НАПОР-8-5,5x1500-2Д40-...	7	1430	АИРМ112М4	5,5	104,1	118,1
НАПОР-8-5,5x1500-2Д42-...	8	1430	АИРМ112М4	5,5	104,1	118,1
НАПОР-8-5,5x1500-2Д44-...	9	1430	АИРМ112М4	5,5	104,1	118,1
НАПОР-8-7,5x1500-2Д47-...	10	1455	АИРМ132S4	7,5	106,1	120,1
НАПОР-8-7,5x1500-2Д49-...	11	1455	АИРМ132S4	7,5	106,1	120,1
НАПОР-8-7,5x1500-2Д50-...	12	1455	АИРМ132S4	7,5	106,1	120,1
НАПОР-8-11x1500-2Ж54-...	13	1435	АИР132М4	11,0	114,6	128,6

АЭРОДИНАМИЧЕСКИЕ ХАРАКТЕРИСТИКИ

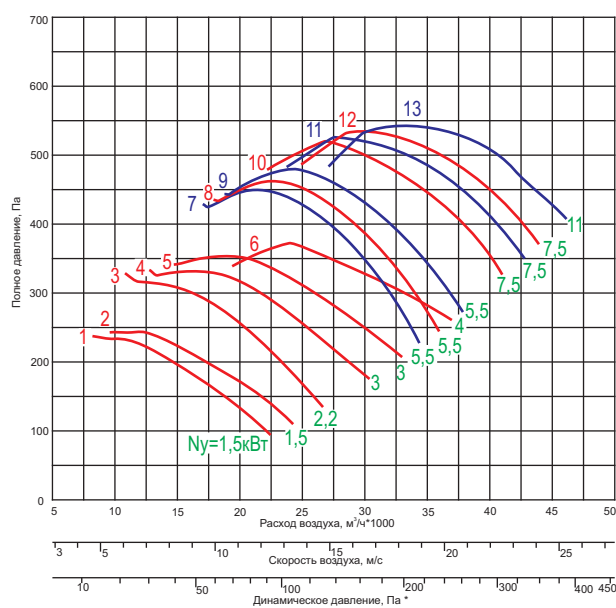
НАПОР-8-...x750-...



НАПОР-8-...x1000-...



НАПОР-8-...x1500-...



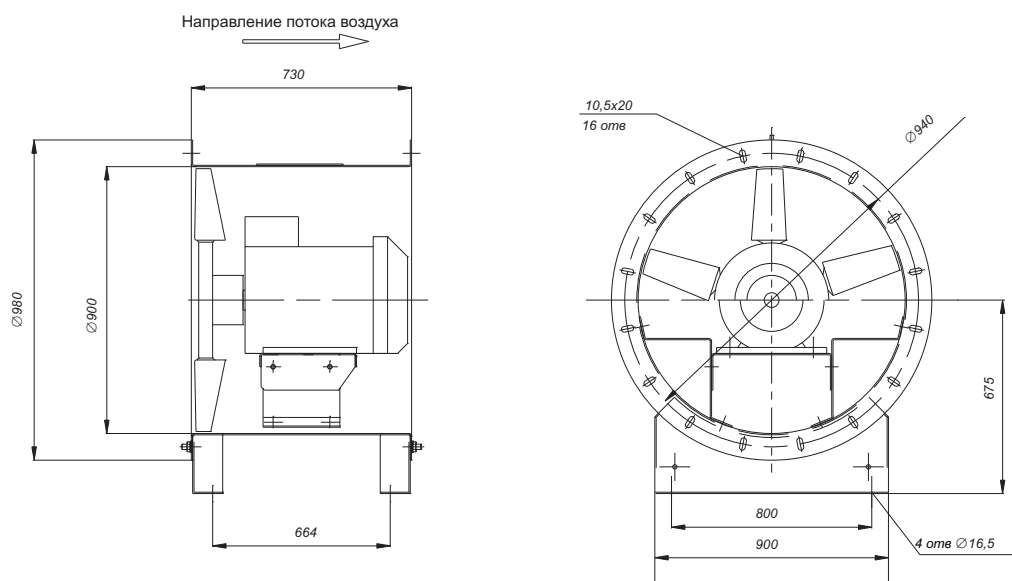
Все характеристики вентиляторов приведены при нормальных атмосферных условиях:

- плотность воздуха $\rho = 1,2 \text{ кг/м}^3$;
- температура воздуха $t = 20^\circ \text{C}$;
- атмосферное давление 101320 Па (760 мм рт.ст.).

* - динамическое давление для любого осевого вентилятора указано в справочных данных (стр 174).

ВЕНТИЛЯТОР НАПОР-9

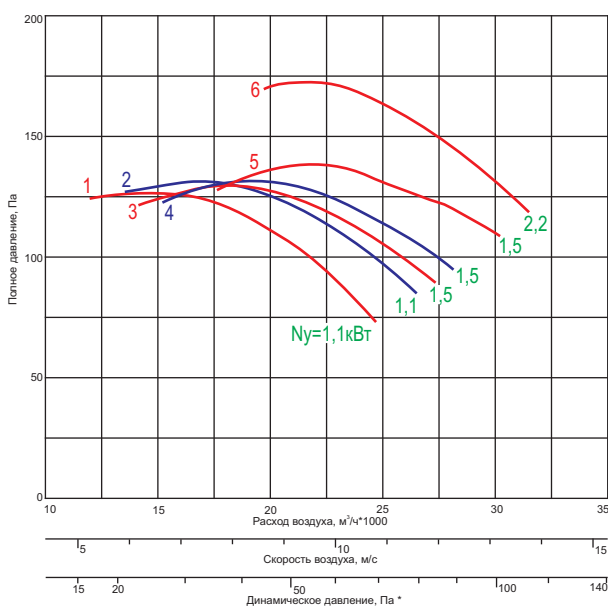
Компоновка 02


ТЕХНИЧЕСКИЕ ХАРАКТЕРИСТИКИ ВЕНТИЛЯТОРОВ

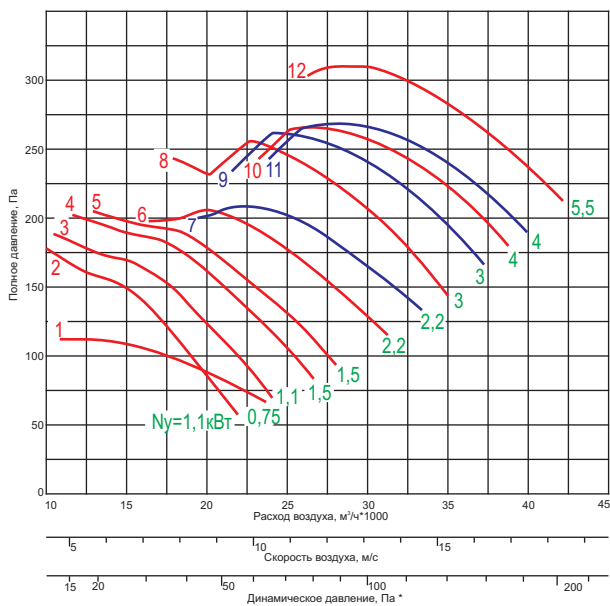
Наименование вентилятора	Номер кривой	Частота вращения рабочего колеса п, мин ⁻¹	Двигатель	Установочная мощность N _у , Вт	Масса, кг	
					компоновка	
					01	02
НАПОР-9-1,1x750-2Д44-...	1	710	АИР90ЛВ8	1,1	92,3	109,9
НАПОР-9-1,1x750-2Д47-...	2	710	АИР90ЛВ8	1,1	92,3	109,9
НАПОР-9-1,5x750-2Д49-...	3	700	АИР100Л8	1,5	94	111,6
НАПОР-9-1,5x750-2Д50-...	4	700	АИР100Л8	1,5	94	111,6
НАПОР-9-1,5x750-2Д54-...	5	700	АИР100Л8	1,5	94	111,6
НАПОР-9-2,2x750-2К50-...	6	710	АИР112МА8	2,2	115,7	133,3
НАПОР-9-0,75x1000-2А37-...	1	920	АИР80А6	0,75	81,6	99,2
НАПОР-9-1,1x1000-2Г29-...	2	920	АИР80В6	1,1	86,4	104
НАПОР-9-1,1x1000-2Г32-...	3	920	АИР80В6	1,1	86,4	104
НАПОР-9-1,5x1000-2Г34-...	4	940	АИР90Л6	1,5	91,4	109
НАПОР-9-1,5x1000-2Г35-...	5	940	АИР90Л6	1,5	91,4	109
НАПОР-9-2,2x1000-2Г40-...	6	940	АИР100Л6	2,2	97,7	115,3
НАПОР-9-2,2x1000-2Г44-...	7	940	АИР100Л6	2,2	97,7	115,3
НАПОР-9-3x1000-2Ж44-...	8	950	АИРМ112МА6	3,0	114	131,6
НАПОР-9-3x1000-2Ж47-...	9	950	АИРМ112МА6	3,0	114	131,6
НАПОР-9-4x1000-2Ж49-...	10	950	АИРМ112МВ6	4,0	119	136,6
НАПОР-9-4x1000-2Ж50-...	11	950	АИРМ112МВ6	4,0	119	136,6
НАПОР-9-5,5x1000-2К50-...	12	950	А132S6	5,5	128,7	146,3
НАПОР-9-2,2x1500-2А30-...	1	1420	АИР90Л4	2,2	88,7	106,3
НАПОР-9-2,2x1500-2А34-...	2	1420	АИР90Л4	2,2	88,7	106,3
НАПОР-9-3x1500-2Д30-...	3	1410	АИР100S4	3,0	93,5	111,1
НАПОР-9-4x1500-2Д34-...	4	1410	АИР100Л4	4,0	99,5	117,1
НАПОР-9-5,5x1500-2Д36-...	5	1430	АИРМ112М4	5,5	120,5	138,1
НАПОР-9-7,5x1500-2Д39-...	6	1455	АИРМ132S4	7,5	122,5	140,1
НАПОР-9-7,5x1500-2Д41-...	7	1455	АИРМ132S4	7,5	122,5	140,1
НАПОР-9-7,5x1500-2Д44-...	8	1455	АИРМ132S4	7,5	122,5	140,1
НАПОР-9-11x1500-2Ж44-...	9	1435	АИР132М4	11,0	131	148,6
НАПОР-9-11x1500-2Ж45-...	10	1435	АИР132М4	11,0	131	148,6
НАПОР-9-11x1500-2Ж47-...	11	1435	АИР132М4	11,0	131	148,6
НАПОР-9-15x1500-2Ж50-...	12	1460	АИР160S4	15,0	197,4	215
НАПОР-9-18,5x1500-2К50-...	13	1460	АИР160М4	18,5	216,1	233,7

АЭРОДИНАМИЧЕСКИЕ ХАРАКТЕРИСТИКИ

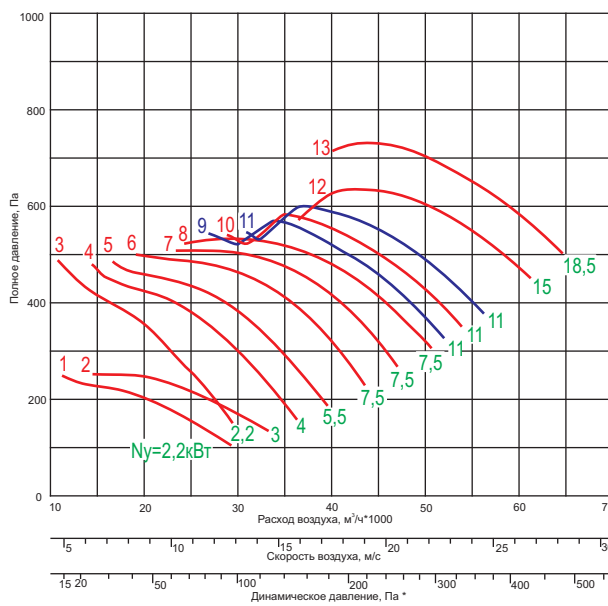
НАПОР-9-...x750-...



НАПОР-9-...x1000-...



НАПОР-9-...x1500-...



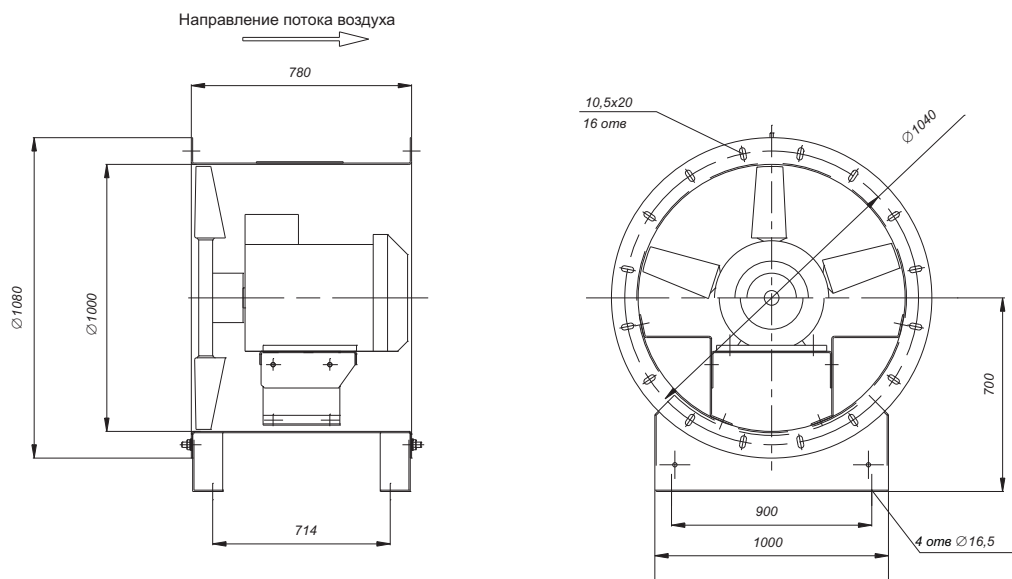
Все характеристики вентиляторов приведены при нормальных атмосферных условиях:

- плотность воздуха $\rho=1,2 \text{ кг/м}^3$;
- температура воздуха $t=20^\circ\text{C}$;
- атмосферное давление 101320 Па (760 мм рт.ст.).

* - динамическое давление для любого осевого вентилятора указано в справочных данных (стр 174).

ВЕНТИЛЯТОР НАПОР-10

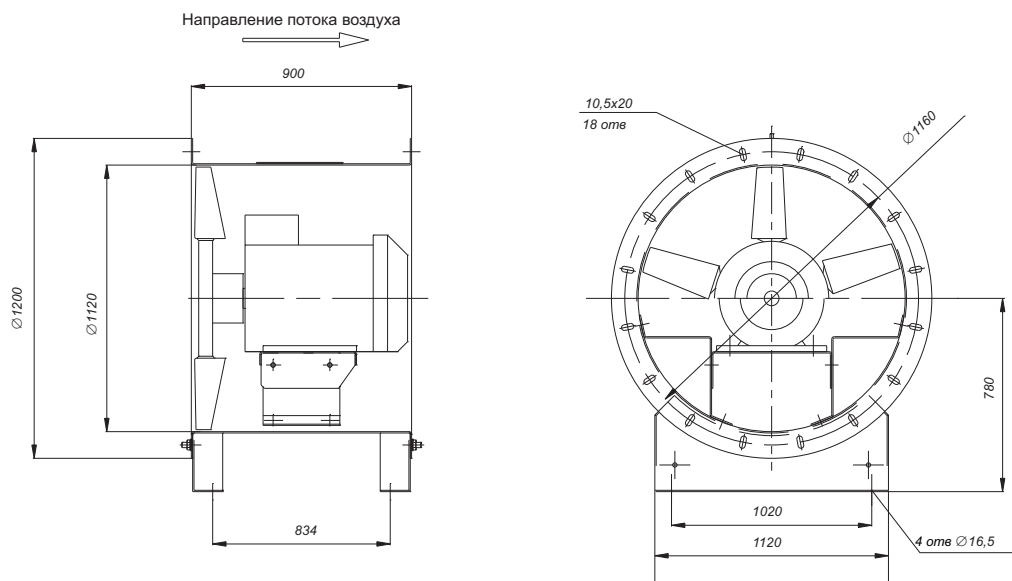
Компоновка 02


ТЕХНИЧЕСКИЕ ХАРАКТЕРИСТИКИ ВЕНТИЛЯТОРОВ

Наименование вентилятора	Номер кривой	Частота вращения рабочего колеса п, мин ⁻¹	Двигатель	Установочная мощность N _у , Вт	Масса, кг	
					компоновка	
					01	02
НАПОР-10-1,1x750-2Д39-...	1	710	АИР90LB8	1,1	103,9	122,6
НАПОР-10-1,1x750-2Д42-...	2	710	АИР90LB8	1,1	103,9	122,6
НАПОР-10-1,5x750-2Д44-...	3	700	АИР100L8	1,5	105,6	124,3
НАПОР-10-1,5x750-2Д47-...	4	700	АИР100L8	1,5	105,6	124,3
НАПОР-10-2,2x750-2Д49-...	5	710	АИР112МА8	2,2	125,1	143,8
НАПОР-10-2,2x750-2Д50-...	6	710	АИР112МА8	2,2	125,1	143,8
НАПОР-10-2,2x750-2Д54-...	7	710	АИР112МА8	2,2	125,1	143,8
НАПОР-10-3x750-2К47-...	8	710	АИР112МВ8	3,0	132,4	151,1
НАПОР-10-3x750-2К50-...	9	710	АИР112МВ8	3,0	132,4	151,1
НАПОР-10-1,1x1000-2Д32-...	1	920	АИР80В6	1,1	97,4	116,1
НАПОР-10-1,5x1000-2Д34-...	2	940	АИР90L6	1,5	102,4	121,1
НАПОР-10-1,5x1000-2Д37-...	3	940	АИР90L6	1,5	102,4	121,1
НАПОР-10-2,2x1000-2Д39-...	4	940	АИР100L6	2,2	108,7	127,4
НАПОР-10-2,2x1000-2Д40-...	5	940	АИР100L6	2,2	108,7	127,4
НАПОР-10-3x1000-2Ж41-...	6	950	АИРМ112МА6	3,0	125,7	144,4
НАПОР-10-4x1000-2Ж44-...	7	950	АИРМ112МВ6	4,0	130,7	149,4
НАПОР-10-4x1000-2Ж45-...	8	950	АИРМ112МВ6	4,0	130,7	149,4
НАПОР-10-5,5x1000-2Ж47-...	9	950	А132S6	5,5	138,7	157,4
НАПОР-10-5,5x1000-2Ж50-...	10	950	А132S6	5,5	138,7	157,4
НАПОР-10-7,5x1000-2К47-...	11	960	А132М6	7,5	145,4	164,1
НАПОР-10-7,5x1000-2К50-...	12	960	А132М6	7,5	145,4	164,1
НАПОР-10-11x1000-2К54-...	13	970	АИР160S6	11,0	210,9	229,6
НАПОР-10-2,2x1500-2В29-...	1	1420	АИР90L4	2,2	100,4	119,1
НАПОР-10-3x1500-2В33-...	2	1410	АИР100S4	3,0	104	122,7
НАПОР-10-4x1500-2В36-...	3	1410	АИР100L4	4,0	110	128,7
НАПОР-10-5,5x1500-2В39-...	4	1430	АИРМ112М4	5,5	131	149,7
НАПОР-10-5,5x1500-2В40-...	5	1430	АИРМ112М4	5,5	131	149,7
НАПОР-10-7,5x1500-2Д40-...	6	1455	АИРМ132S4	7,5	134,1	152,8
НАПОР-10-11x1500-2Д44-...	7	1435	АИР132М4	11,0	142,1	160,8
НАПОР-10-11x1500-2Д45-...	8	1435	АИР132М4	11,0	142,1	160,8
НАПОР-10-15x1500-2Ж44-...	9	1460	АИР160S4	15,0	209,1	227,8
НАПОР-10-15x1500-2Ж45-...	10	1460	АИР160S4	15,0	209,1	227,8
НАПОР-10-18,5x1500-2Ж47-...	11	1460	АИР160М4	18,5	226,1	244,8
НАПОР-10-18,5x1500-2Ж50-...	12	1460	АИР160М4	18,5	226,1	244,8
НАПОР-10-22x1500-2К49-...	13	1460	АИР180S4	22,0	245,9	264,6
НАПОР-10-30x1500-2К50-...	14	1460	АИР180М4	30,0	275,9	294,6

ВЕНТИЛЯТОР НАПОР-11,2

Компоновка 02


ТЕХНИЧЕСКИЕ ХАРАКТЕРИСТИКИ ВЕНТИЛЯТОРОВ

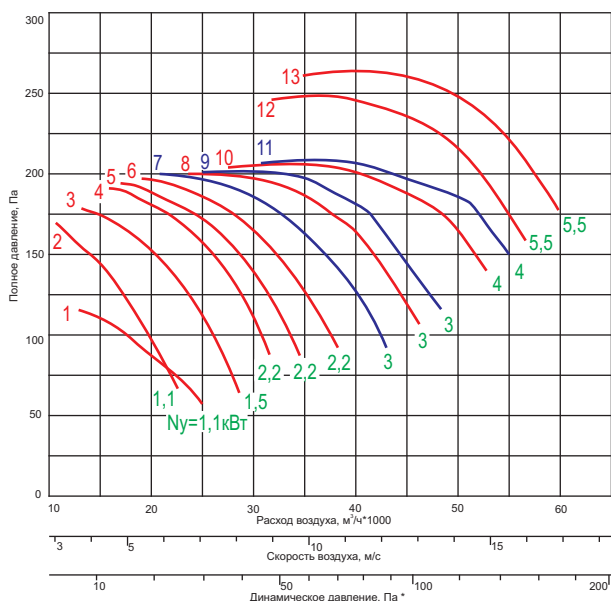
Наименование вентилятора	Номер кривой	Частота вращения рабочего колеса п, мин ⁻¹	Двигатель	Установочная мощность N _у , Вт	Масса, кг	
					компоновка	
					01	02
НАПОР-11,2-1,1x750-2Г32-...	1	710	АИР90ЛВ8	1,1	126	148,5
НАПОР-11,2-1,1x750-2К29-...	2	710	АИР90ЛВ8	1,1	127,9	150,4
НАПОР-11,2-1,5x750-2К33-...	3	700	АИР90Л8	1,5	129,2	151,7
НАПОР-11,2-2,2x750-2К35-...	4	710	АИР112МА8	2,2	148,7	171,2
НАПОР-11,2-2,2x750-2К37-...	5	710	АИР112МА8	2,2	148,7	171,2
НАПОР-11,2-2,2x750-2К39-...	6	710	АИР112МА8	2,2	148,7	171,2
НАПОР-11,2-3x750-2К41-...	7	710	АИР112МВ8	3,0	153,7	176,2
НАПОР-11,2-3x750-2К44-...	8	710	АИР112МВ8	3,0	153,7	176,2
НАПОР-11,2-3x750-2К45-...	9	710	АИР112МВ8	3,0	153,7	176,2
НАПОР-11,2-4x750-2К49-...	10	710	А132S8	4,0	175,7	198,2
НАПОР-11,2-4x750-2К50-...	11	710	А132S8	4,0	175,7	198,2
НАПОР-11,2-5,5x750-2О49-...	12	710	А132М8	5,5	195,1	217,6
НАПОР-11,2-7,5x750-2О50-...	13	730	А160S8	7,5	235,5	258
НАПОР-11,2-2,2x1000-2Г33-...	1	940	АИР100Л6	2,2	130,8	153,3
НАПОР-11,2-3x1000-2К30-...	2	950	АИРМ112МА6	3,0	149,1	171,6
НАПОР-11,2-4x1000-2К33-...	3	950	АИРМ112МВ6	4,0	154,1	176,6
НАПОР-11,2-4x1000-2К34-...	4	950	АИРМ112МВ6	4,0	154,1	176,6
НАПОР-11,2-5,5x1000-2К36-...	5	950	А132S6	5,5	162,1	184,6
НАПОР-11,2-5,5x1000-2К39-...	6	950	А132S6	5,5	162,1	184,6
НАПОР-11,2-7,5x1000-2К40-...	7	960	А132М6	7,5	167,1	189,6
НАПОР-11,2-7,5x1000-2К44-...	8	960	А132М6	7,5	168,5	191
НАПОР-11,2-11x1000-2К47-...	9	970	АИР160S6	11,0	232,5	255
НАПОР-11,2-11x1000-2К49-...	10	970	АИР160S6	11,0	232,5	255
НАПОР-11,2-11x1000-2К50-...	11	970	АИР160S6	11,0	232,5	255
НАПОР-11,2-15x1000-2О49-...	12	970	АИР160М6	15,0	265,5	288
НАПОР-11,2-15x1000-2О50-...	13	970	АИР16М6	15,0	265,5	288

ТЕХНИЧЕСКИЕ ХАРАКТЕРИСТИКИ ВЕНТИЛЯТОРОВ

Наименование вентилятора	Номер кривой	Частота вращения рабочего колеса n, мин ⁻¹	Двигатель	Установочная мощность N _у , Вт	Масса, кг	
					компоновка	
					01	02
НАПОР-11,2-4x1500-2Б25-...	1	1410	АИР100L4	4,0	132,6	155,1
НАПОР-11,2-5,5x1500-2Б29-...	2	1430	АИРМ112М4	5,5	153,6	176,1
НАПОР-11,2-7,5x1500-2Б30-...	3	1455	АИРМ132S4	7,5	155,6	178,1
НАПОР-11,2-7,5x1500-2Б33-...	4	1455	АИРМ132S4	7,5	155,6	178,1
НАПОР-11,2-11x1500-2Е30-...	5	1435	АИР132М4	11,0	166,8	189,3
НАПОР-11,2-15x1500-2Е33-...	6	1460	АИР160S4	15,0	233,2	255,7
НАПОР-11,2-15x1500-2Е35-...	7	1460	АИР160S4	15,0	233,2	255,7
НАПОР-11,2-18,5x1500-2Е39-...	8	1460	АИР160М4	18,5	250,2	272,7
НАПОР-11,2-22x1500-2Е40-...	9	1460	АИР180S4	22,0	268,2	290,7
НАПОР-11,2-22x1500-2К41-...	10	1460	АИР180S4	22,0	267,5	290
НАПОР-11,2-30x1500-2К44-...	11	1460	АИР180М4	30,0	297,5	320
НАПОР-11,2-30x1500-2О40-...	12	1460	АИР180М4	30,0	300,5	323
НАПОР-11,2-37x1500-2О42-...	13	1460	АИР200М4	37,0	340,7	363,2
НАПОР-11,2-37x1500-2О44-...	14	1460	АИР200М4	37,0	340,7	363,2
НАПОР-11,2-45x1500-2О47-...	15	1460	АИР200L4	45,0	370,7	393,2

АЭРОДИНАМИЧЕСКИЕ ХАРАКТЕРИСТИКИ

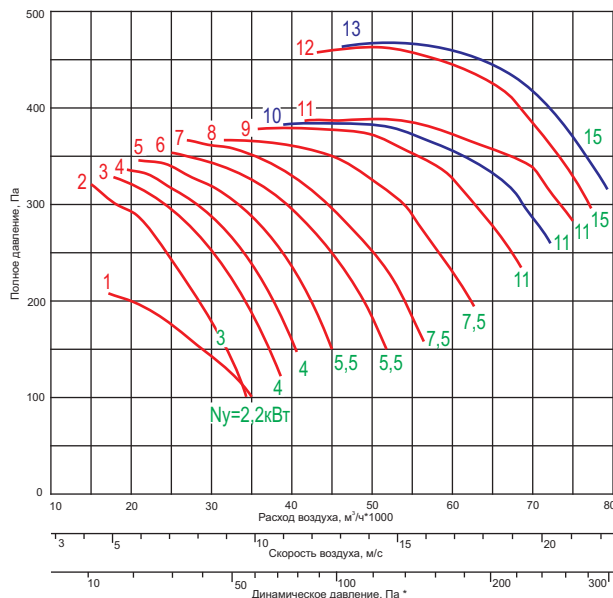
НАПОР-11,2-...x750-...



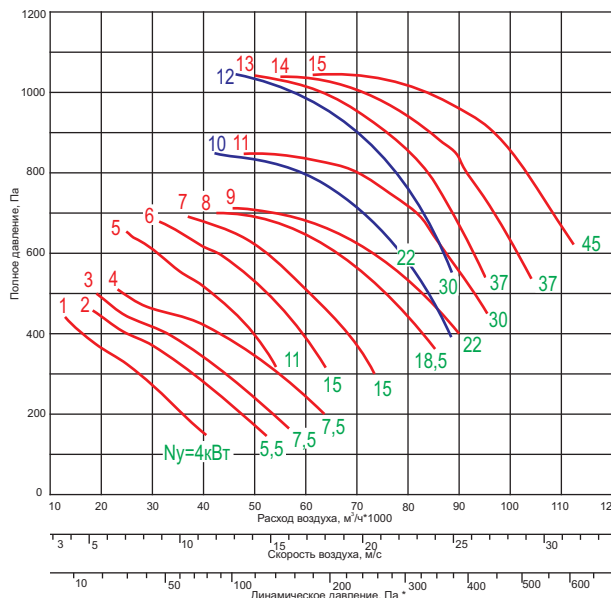
Все характеристики вентиляторов приведены при нормальных атмосферных условиях:
 - плотность воздуха $\rho=1,2 \text{ кг/м}^3$;
 - температура воздуха $t=20^\circ\text{C}$;
 - атмосферное давление 101320 Па (760 мм рт.ст.).

* - динамическое давление для любого осевого вентилятора указано в справочных данных (стр 174).

НАПОР-11,2-...x1000-...

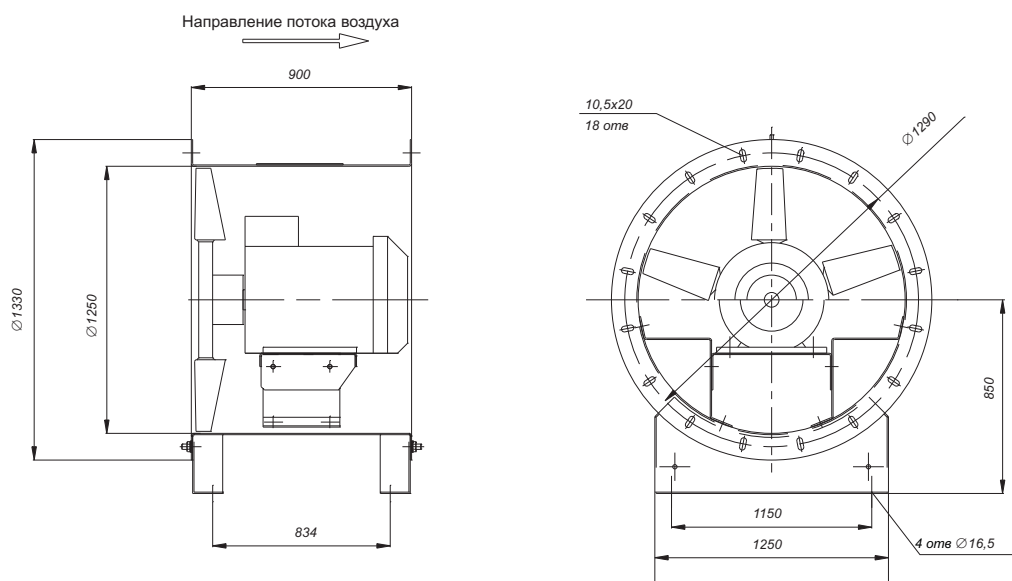


НАПОР-11,2-...x1500-...



ВЕНТИЛЯТОР НАПОР-12,5

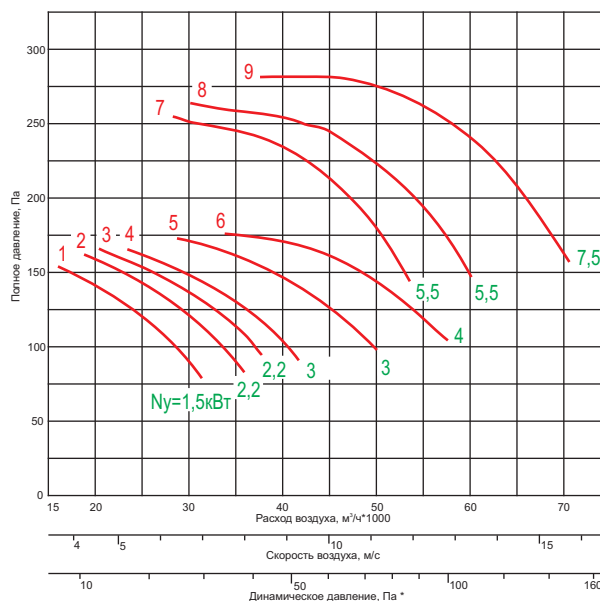
Компоновка 02


ТЕХНИЧЕСКИЕ ХАРАКТЕРИСТИКИ ВЕНТИЛЯТОРОВ

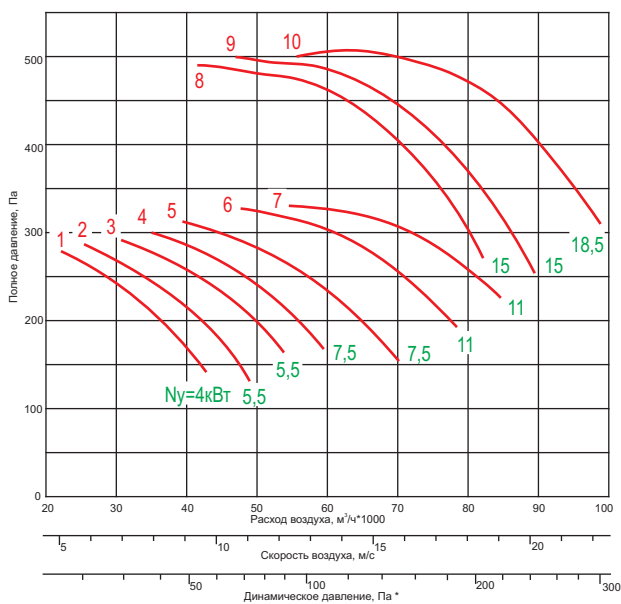
Наименование вентилятора	Номер кривой	Частота вращения рабочего колеса н, мин ⁻¹	Двигатель	Установочная мощность N _у , Вт	Масса, кг	
					компоновка	
					01	02
НАПОР-12,5-1,5x750-2E32-...	1	700	АИР100L8	1,5	144,3	170,8
НАПОР-12,5-2,2x750-2E34-...	2	710	АИР112МА8	2,2	163,8	190,3
НАПОР-12,5-2,2x750-2E35-...	3	710	АИР112МА8	2,2	163,8	190,3
НАПОР-12,5-3x750-2E38-...	4	710	АИР112МВ8	3,0	168,8	195,3
НАПОР-12,5-3x750-2E40-...	5	710	АИР112МВ8	3,0	168,8	195,3
НАПОР-12,5-4x750-2E44-...	6	710	А132S8	4,0	190,8	217,3
НАПОР-12,5-5,5x750-2O41-...	7	710	А132М8	5,5	209,3	235,8
НАПОР-12,5-5,5x750-2O44-...	8	710	А132М8	5,5	209,3	235,8
НАПОР-12,5-7,5x750-2O47-...	9	730	А160S8	7,5	249,8	276,3
НАПОР-12,5-4x1000-2E32-...	1	950	АИР112МВ6	4,0	168,8	195,3
НАПОР-12,5-5,5x1000-2E34-...	2	950	А132S6	5,5	176,8	203,3
НАПОР-12,5-5,5x1000-2E36-...	3	950	А132S6	5,5	176,8	203,3
НАПОР-12,5-7,5x1000-2E38-...	4	960	А132М6	7,5	181,8	208,3
НАПОР-12,5-7,5x1000-2E40-...	5	960	А132М6	7,5	181,8	208,3
НАПОР-12,5-11x1000-2E44-...	6	970	А160S6	11,0	247,2	273,7
НАПОР-12,5-11x1000-2E47-...	7	970	А160S6	11,0	247,2	273,7
НАПОР-12,5-15x1000-2O44-...	8	970	А160М6	15,0	279,8	306,3
НАПОР-12,5-15x1000-2O45-...	9	970	А160М6	15,0	279,8	306,3
НАПОР-12,5-18,5x1000-2O49-...	10	970	А180М6	18,5	284,8	311,3
НАПОР-12,5-11x1500-2E29-...	1	1435	АИР132М4	11,0	180,8	207,3
НАПОР-12,5-15x1500-2E33-...	2	1460	АИР160S4	15,0	247,2	273,7
НАПОР-12,5-18,5x1500-2E35-...	3	1460	АИР160М4	18,5	264,2	290,7
НАПОР-12,5-22x1500-2E38-...	4	1460	АИР180S4	22,0	282,2	308,7
НАПОР-12,5-30x1500-2E40-...	5	1460	АИР180М4	30,0	312,2	338,7
НАПОР-12,5-30x1500-2E42-...	6	1460	АИР180М4	30,0	312,2	338,7
НАПОР-12,5-37x1500-2O40-...	7	1460	АИР200М4	37,0	355	381,5
НАПОР-12,5-45x1500-2O42-...	8	1460	АИР200L4	45,0	385	411,5

АЭРОДИНАМИЧЕСКИЕ ХАРАКТЕРИСТИКИ

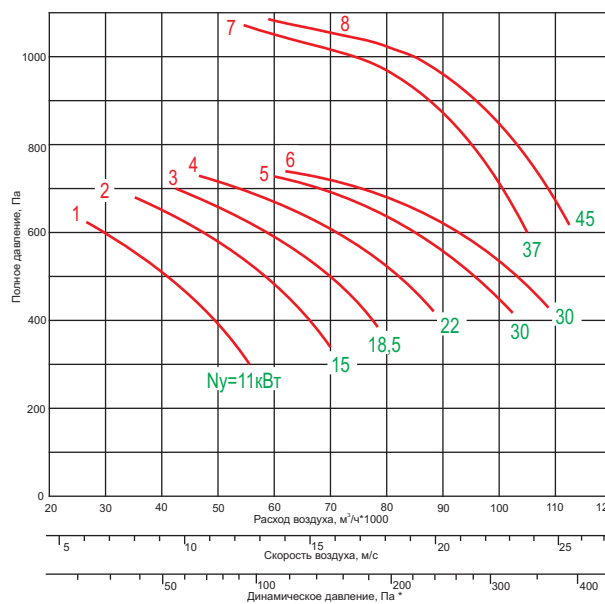
НАПОР-12,5-...x750-...



НАПОР-12,5-...x1000-...



НАПОР-12,5-...x1500-...



Все характеристики вентиляторов приведены при нормальных атмосферных условиях:

- плотность воздуха $\rho = 1,2 \text{ кг/м}^3$;
- температура воздуха $t = 20^\circ \text{C}$;
- атмосферное давление 101320 Па (760 мм рт.ст.).

* - динамическое давление для любого осевого вентилятора указано в справочных данных (стр 174).

ДИНАМИЧЕСКОЕ ДАВЛЕНИЕ ДЛЯ КРУГЛЫХ КАНАЛОВ, Па

Диаметр круглого воздуховода, мм Расход воздуха, м ³ /ч	400	450	500	560	630	710	800	900	1000	1120	1250
3000	26,4										
4000	46,9	29,3	19,2								
5000	73,3	45,8	30,0	19,1							
6000	105,6	65,9	43,2	27,5							
7000	143,7	89,7	58,8	37,4	23,4						
8000	187,7	117,2	76,9	48,8	30,6						
9000	237,5	148,3	97,3	61,8	38,7	23,9					
10000		183,0	120,1	76,3	47,8	29,5	18,3				
11000		221,5	145,3	92,4	57,8	35,7	22,2				
12000		263,6	172,9	109,9	68,8	42,5	26,4				
13000		309,4	203,0	129,0	80,8	49,9	31,0	19,3			
14000		358,8	235,4	149,6	93,7	57,9	35,9	22,4			
15000			270,2	171,7	107,6	66,5	41,2	25,7	16,9		
17500			367,8	233,7	146,4	90,5	56,1	35,0	23,0		
20000				305,3	191,2	118,2	73,3	45,8	30,0	19,1	
22500				386,4	242,0	149,5	92,8	57,9	38,0	24,1	
25000				477,0	298,8	184,6	114,5	71,5	46,9	29,8	19,2
27500					361,5	223,4	138,6	86,5	56,9	36,1	23,3
30000					430,3	265,8	164,9	103,0	67,6	42,9	27,7
32500					505,0	312,0	193,6	120,8	79,3	50,4	32,5
35000					585,6	361,8	224,5	140,1	92,0	58,4	37,7
37500						415,4	257,7	160,9	105,6	67,1	43,2
40000						472,6	293,2	183,0	120,1	76,3	49,2
42500						533,5	331,0	206,6	135,6	86,2	55,5
45000						598,1	371,1	231,7	152,0	96,6	62,3
47500								258,1	169,4	107,6	69,4
50000								286,0	187,7	119,3	76,9
52500								315,3	206,9	131,5	84,7
55000								346,1	227,1	144,3	93,0
57500								378,3	248,2	157,7	101,7
60000								411,3	270,2	171,7	110,7
62500								446,9	293,2	186,3	120,1
65000									317,1	201,5	129,9
70000									367,8	233,7	150,7
75000									422,2	268,3	172,9
80000									480,4	305,3	196,8
85000									542,3	344,7	222,2
90000										386,4	249,0
95000										430,5	277,5
100000										477,0	307,5
110000										577,2	372,0