

**ОБЩИЕ СВЕДЕНИЯ**

Вентилятор пристенный дымоудаления ВНР-ДУ (далее вентилятор) предназначен для удаления возникающих при пожаре высокотемпературных дымовоздушных смесей и одновременного отвода тепла за пределы обслуживаемого помещения. Вентилятор применяется в системах вытяжной вентиляции производственных, общественных, жилых, административных и других помещений (кроме категорий А и Б взрывопожарной опасности по НПБ 105-03). Возможно применение вентиляторов в системах общеобменной вентиляции производственных, общественных, жилых, административных и других помещений (кроме категорий А и Б взрывопожарной опасности по НПБ 105-03).

Предел огнестойкости при температуре перемещаемой среды:

t = 400°С .....2 часа, не менее (120 мин);

t = 600°С .....2 часа, не менее (120 мин).

Питание электродвигателей от сети с напряжением 380 В и частотой тока 50Гц.

Вентиляторы ВНР-ДУ состоят из рабочего колеса с загнутыми назад лопатками, стального спирального корпуса и асинхронного электродвигателя.

Вентиляторы используются внутри и вне помещения в шести разных компоновках. При установке внутри помещения дымовоздушная смесь поступает в вентилятор непосредственно из задымленного помещения (компоновки 1 и 4) или из воздуховода (компоновки 2 и 5). В последнем случае на входе в вентилятор устанавливается входная коробка. Воздушное охлаждение электродвигателя осуществляется наружным воздухом, поступающим в специальный теплоизолированный корпус, в котором располагается электродвигатель. При установке вентилятора вне здания (компоновка 3 и 6), дымовоздушная смесь также может поступать из воздуховода или непосредственно из задымленного помещения. В данных компоновках электродвигатель не имеет защитного кожуха.

Дополнительно вентиляторы могут быть укомплектованы защитными козырьками на выхлопной канал и канал для охлаждения электродвигателя.

Применение вентилятора осуществляется в соответствии с требованиями СП7.13130.2013 и СП 60.13330.2012.

Вид климатического исполнения – У, категория размещения – 1, по ГОСТ 15150.

Нормальные значения климатических факторов внешней среды при эксплуатации вентиляторов:

- верхнее значение + 40°С;

- нижнее значение - 45°С;

- значение относительной влажности – 80% при 25°С.

Перемещаемая среда не должна содержать липких веществ, волокнистых материалов, взрывоопасных смесей газов, паров и пыли, иметь агрессивность по отношению к углеродистым сталям выше агрессивности воздуха и содержать другие твердые примеси в концентрации не более 100 мг/м³.

Среднее значение виброскорости внешних источников вибрации в местах установки вентилятора не более 2 мм/с.

Среднее значение виброскорости вентилятора не более 6,3 мм/с по ГОСТ 24814.

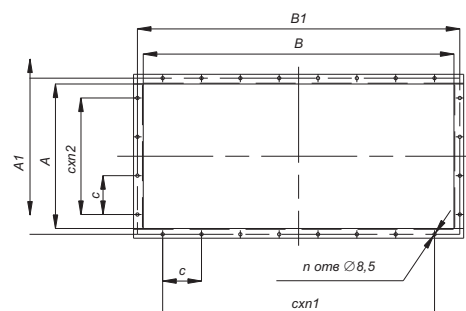


Вентилятор дымоудаления ВНР-ДУ

**ПРИСОЕДИНИТЕЛЬНЫЕ РАЗМЕРЫ ВХОДНОГО И ВЫХОДНОГО ФЛАНЦЕВ ВЕНТИЛЯТОРА ВНР**

Номер вентилятора	Размеры, мм							
	A	A1	B	B1	c	n	n1	n2
3,55	211	241	455	485	100	14	4	1
4	237	267	510	540	100	16	4	2
4,5	267	297	570	600	100	18	5	2
5	300	330	640	670	100	18	5	2
5,6	332	362	720	750	100	20	6	2
6,3	372	402	800	830	100	24	7	3
7,1	418	458	900	940	120	24	7	3
8	471	511	1000	1040	120	26	8	3
9	538	578	1130	1170	150	24	7	3
10	598	638	1270	1310	150	26	8	3

Присоединительные размеры входного и выходного фланцев вентилятора ВНР-ДУ



## ТЕХНИЧЕСКИЕ ХАРАКТЕРИСТИКИ ВЕНТИЛЯТОРОВ ВНР-ДУ

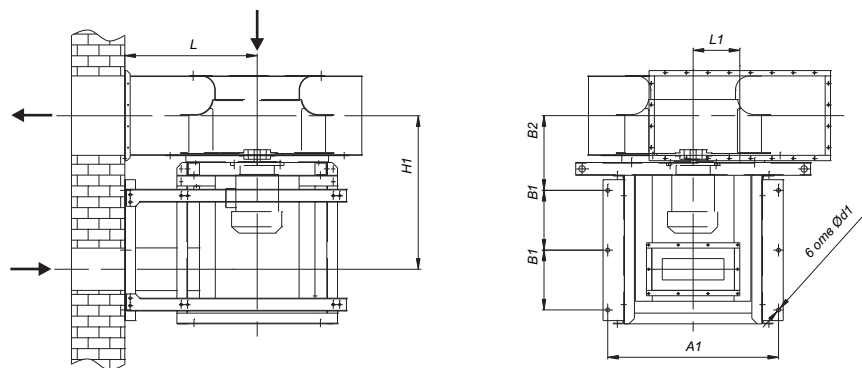
№	Наименование вентилятора	Частота вращения раб. колеса $n$ , $\text{мин}^{-1}$	Двигатель	Установочная мощность $N_u$ , кВт
1	ВНР-3,55-ДУ-...-0,25/1500-...	1350	АИР63А4	0,25
2	ВНР-3,55-ДУ-...-2,2/3000-...	2860	АИР80В2	2,2
3	ВНР-4-ДУ-...-0,37/1500-...	1320	АИР63В4	0,37
4	ВНР-4-ДУ-...-4/3000-...	2850	АИР100S2	4
5	ВНР-4,5-ДУ-...-0,75/1500-...	1350	АИР71В4	0,75
6	ВНР-4,5-ДУ-...-7,5/3000-...	2895	АИРМ112М2	7,5
7	ВНР-5-ДУ-...-0,55/1000-...	920	АИР71В6	0,55
8	ВНР-5-ДУ-...-1,5/1500-...	1410	АИР80В4	1,5
9	ВНР-5,6-ДУ-...-0,75/1000-...	920	АИР80А6	0,75
10	ВНР-5,6-ДУ-...-3/1500-...	1410	АИР100S4	3,0
11	ВНР-6,3-ДУ-...-1,5/1000-...	940	АИР90L6	1,5
12	ВНР-6,3-ДУ-...-4/1500-...	1410	АИР100L4	4
13	ВНР-7,1-ДУ-...-1,1/750-...	710	АИР90LB6	1,1
14	ВНР-7,1-ДУ-...-2,2/1000-...	940	АИР100L6	2,2
15	ВНР-7,1-ДУ-...-11/1500-...	1435	А132М4	11
16	ВНР-8-ДУ-...-2,2/750-...	710	АИРМ112МА8	2,2
17	ВНР-8-ДУ-...-4/1000-...	950	АИРМ112МВ6	4
18	ВНР-8-ДУ-...-15/1500-...	1460	АИР160S4	15
19	ВНР-9-ДУ-...-3/750-...	710	АИРМ112МВ8	3
20	ВНР-9-ДУ-...-7,5/1000-...	960	А132М6	7,5
21	ВНР-10-ДУ-...-18,5/1000-...	970	А180М6	18,5

## ГАБАРИТНЫЕ И ПРИСОЕДИНИТЕЛЬНЫЕ РАЗМЕРЫ

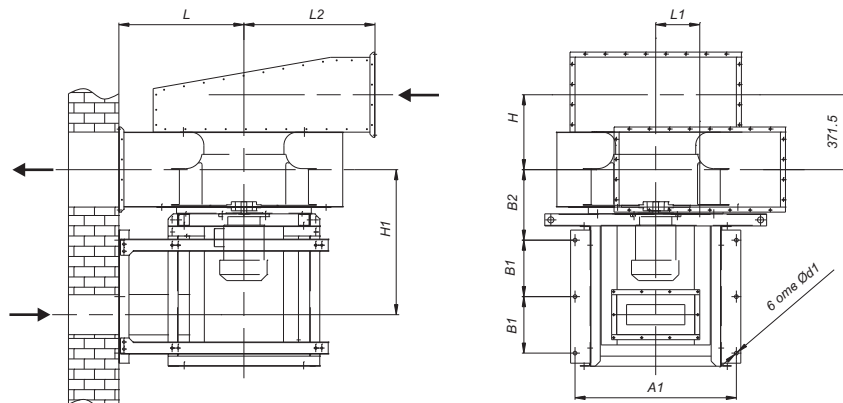
## Установка вентилятора в помещении

Крепление к стене (для типоразмеров 3,5-6,3)

Компоновка 01

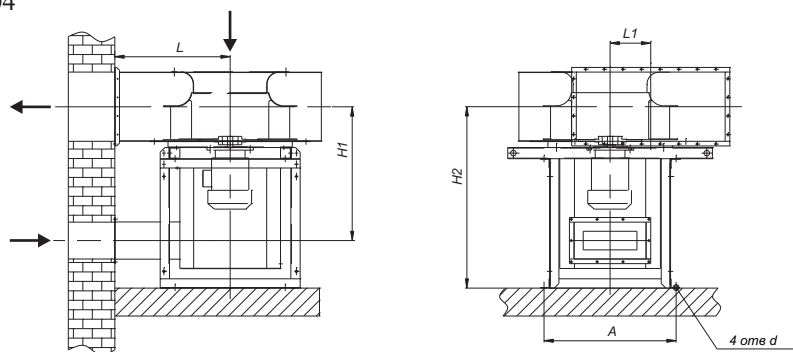


Компоновка 02

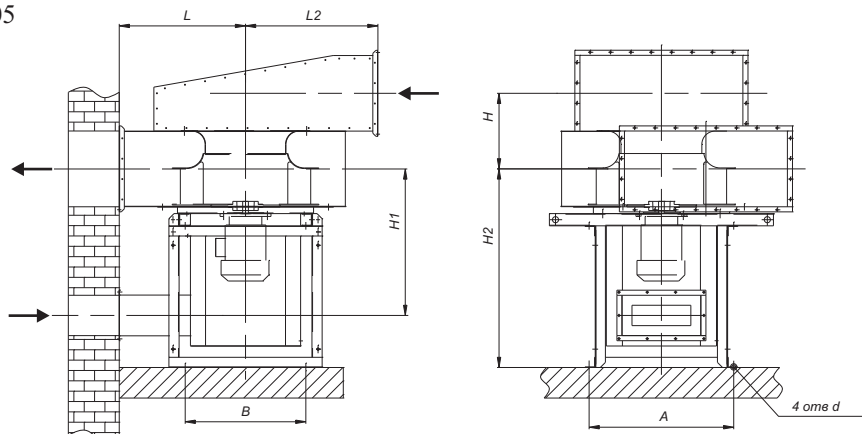


Крепление к горизонтальной опоре

Компоновка 04



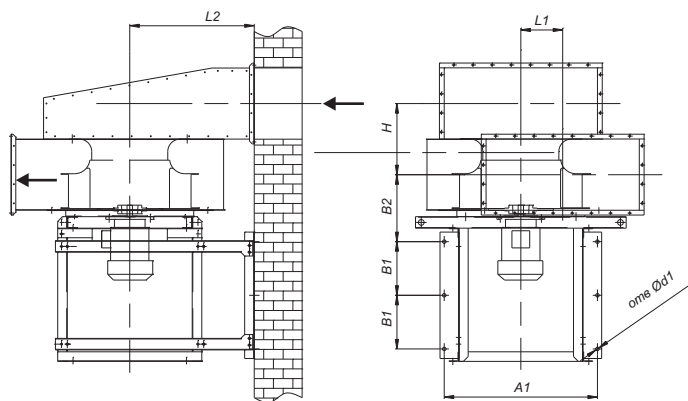
Компоновка 05



Установка вентилятора в помещении

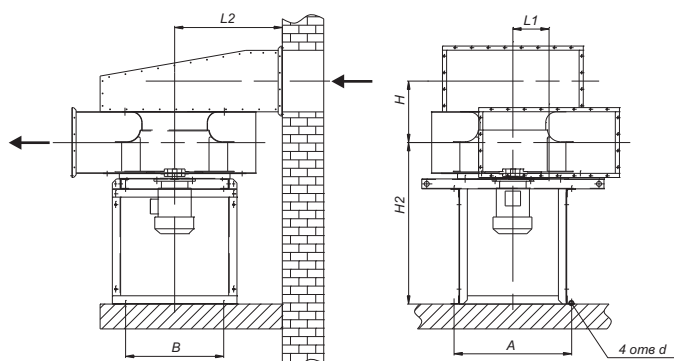
Крепление к стене (для типоразмеров 3,5-6,3)

Компоновка 03



Крепление к горизонтальной опоре

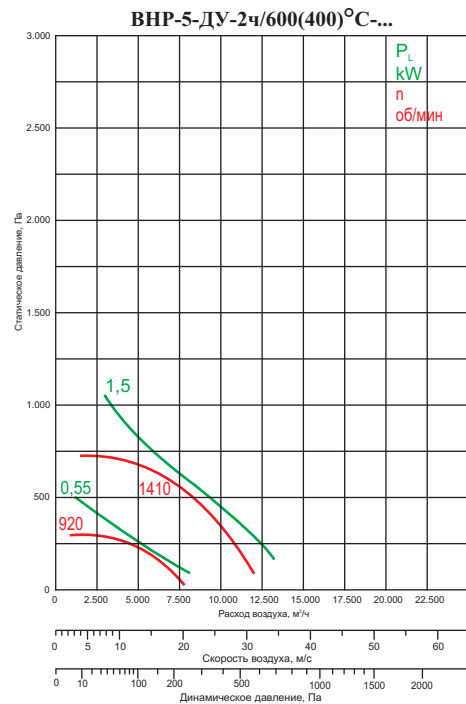
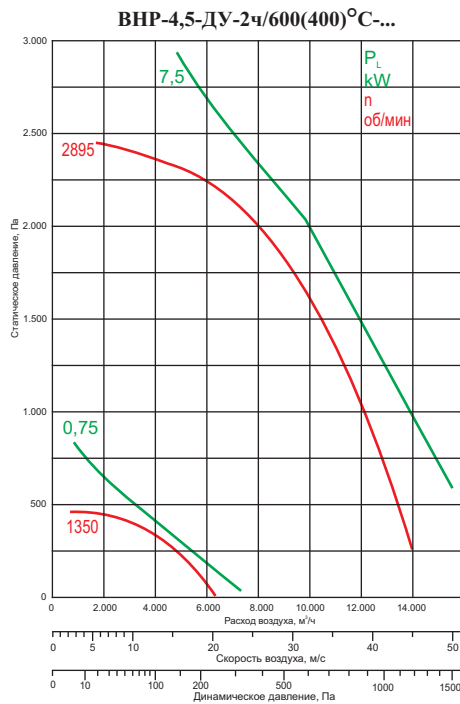
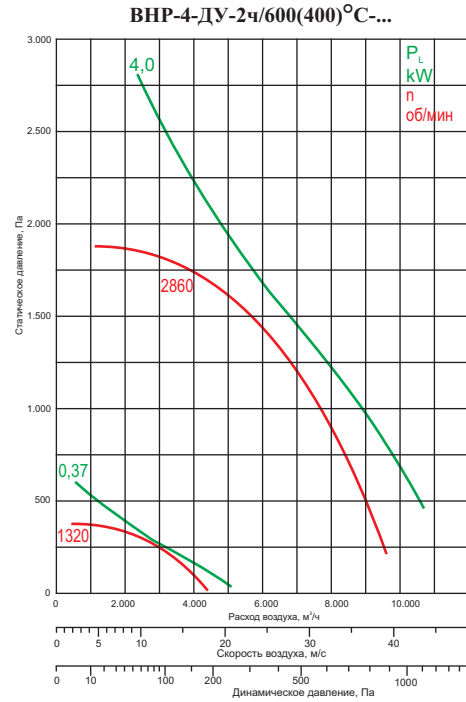
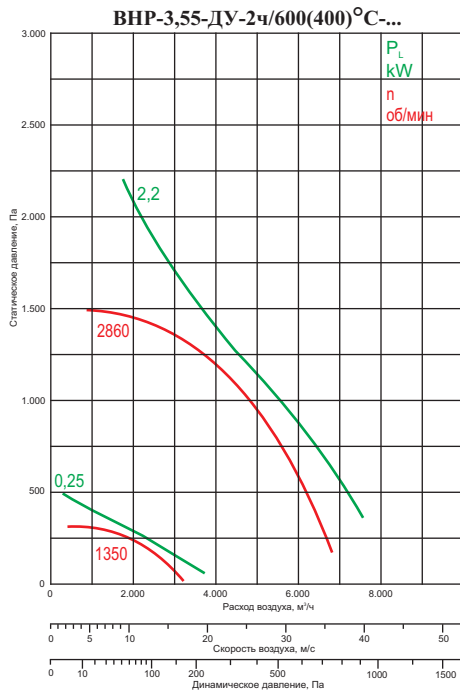
Компоновка 06



ГАБАРИТНЫЕ И УСТАНОВОЧНЫЕ РАЗМЕРЫ ВЕНТИЛЯТОРОВ ВНР-ДУ

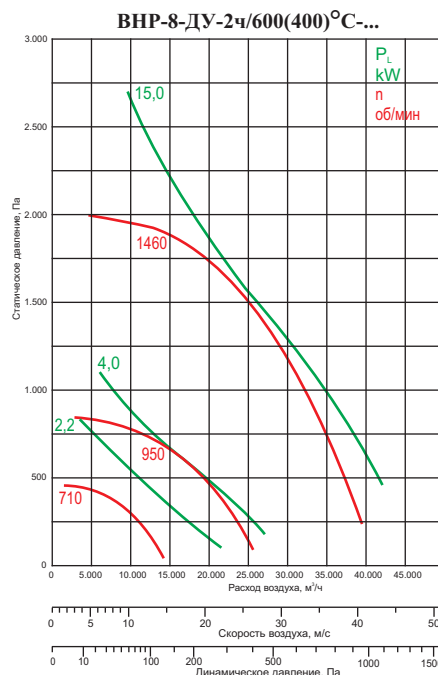
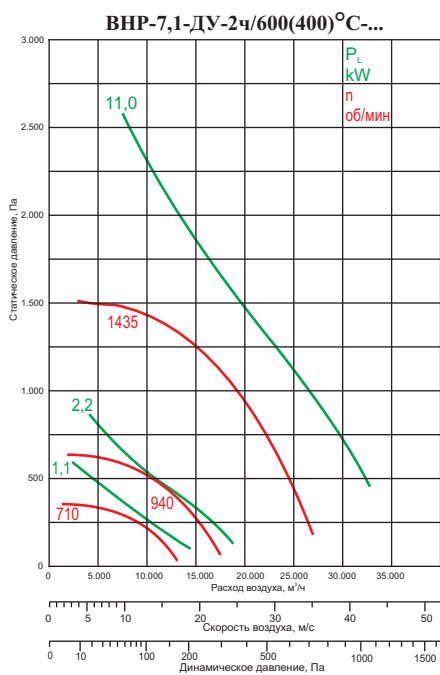
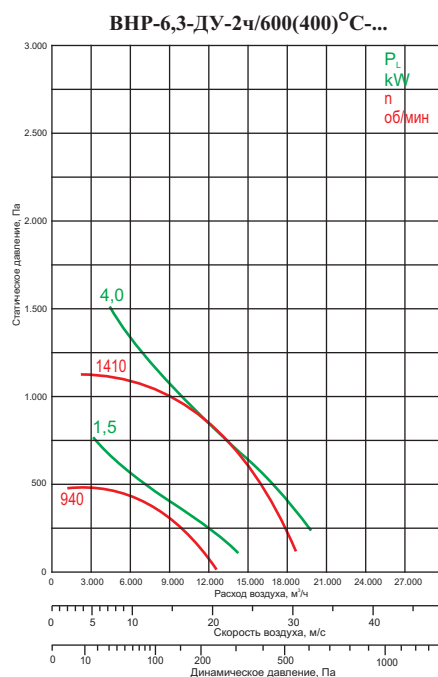
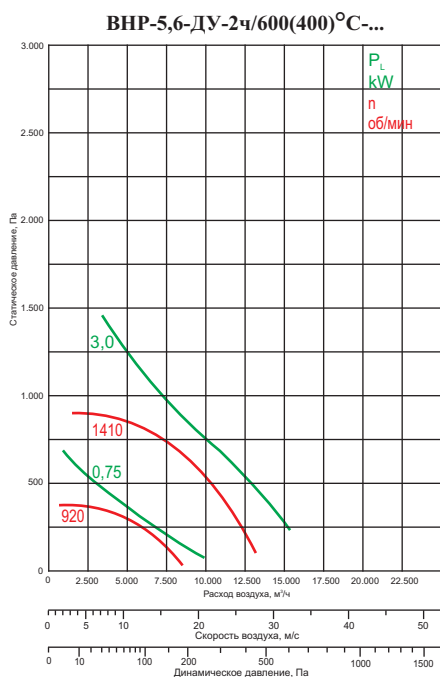
Номер вентилятора	Размеры, мм												
	A	A1	B	B1	B2	d	d1	H	H1	H2	L	L1	L2
3,55	580	650	400	160	205	12,5x30	16,5	210	450	615	400	184	450
4	580	650	450	160	220	12,5x30	16,5	236	510	650	430	188	480
4,5	630	700	500	160	240	12,5x30	16,5	266	550	685	450	155	480
5	630	700	550	160	260	12,5x30	16,5	299	550	685	500	200	550
5,6	710	800	560	220	310	14,5x30	18,5	331	690	890	570	230	620
6,3	710	800	600	280	350	14,5x30	18,5	371	720	975	620	219	650
7,1	850	940	700	-	-	14,5x30	-	417	860	1060	750	249	750
8	950	1040	800	-	-	16,5x30	-	470	1000	1230	880	280	880
9	900	990	900	-	-	16,5x30	-	532	900	1120	900	340	950
10	1000	1100	1000	-	-	16,5x30	-	597	1000	1230	1000	361	1050

### ДИАГРАММЫ ХАРАКТЕРИСТИК ВЕНТИЛЯТОРОВ ДЫМОУДАЛЕНИЯ



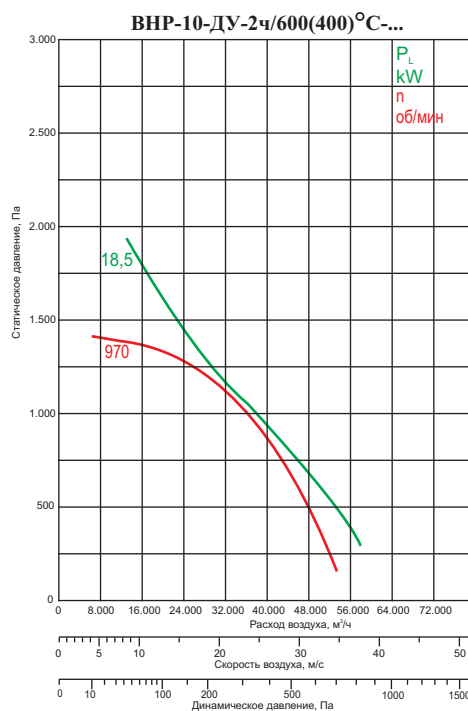
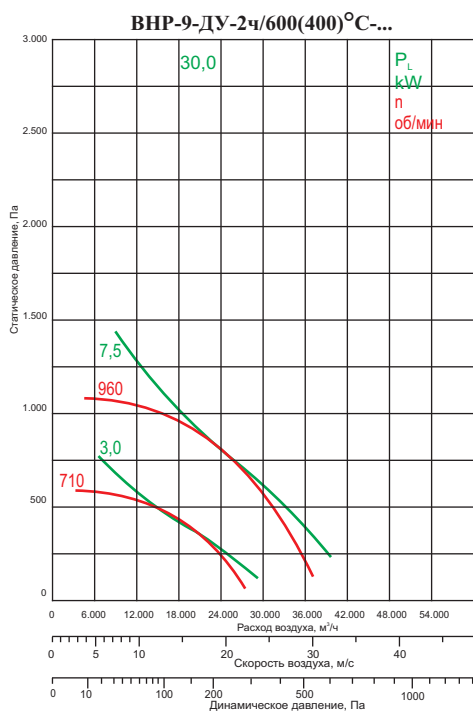
### АКУСТИЧЕСКИЕ ХАРАКТЕРИСТИКИ

№	Тип вентилятора	n, об/мин		Значение $L_{p1}$ , дБ в октавных полосах $f$ , Гц						$L_{pA}$ , дБА	
				125	250	500	1000	2000	4000		8000
1	ВНР-3,55-ДУ-2ч/600(400)°С -0,25/1500-...	1350	к входу	49	60	66	65	62	57	50	70
			к окруж	51	62	68	67	64	59	52	72
2	ВНР-3,55-ДУ-2ч/600(400)°С -2,2/3000-...	2860	к входу	65	77	84	84	81	76	70	88
			к окруж	67	79	86	86	83	78	72	90
3	ВНР-4-ДУ-2ч/600(400)°С -0,37/1500-...	1320	к входу	52	63	68	68	64	60	53	73
			к окруж	54	65	70	70	66	62	55	75
4	ВНР-4-ДУ-2ч/600(400)°С -4/3000-...	2850	к входу	68	81	87	87	84	80	73	92
			к окруж	70	83	89	89	86	82	75	94
5	ВНР-4,5-ДУ-2ч/600(400)°С -0,75/1500-...	1350	к входу	56	67	72	71	68	64	57	77
			к окруж	58	69	74	73	70	66	59	79
6	ВНР-4,5-ДУ-2ч/600(400)°С -7,5/3000-...	2895	к входу	72	84	91	91	88	83	77	96
			к окруж	74	86	93	93	90	85	79	98
7	ВНР-5-ДУ-2ч/600(400)°С -0,55/1000-...	920	к входу	52	62	67	66	63	58	51	71
			к окруж	54	64	69	68	65	60	53	73
8	ВНР-5-ДУ-2ч/600(400)°С -1,5/1500-...	1410	к входу	60	72	77	76	73	68	62	81
			к окруж	62	74	79	78	75	70	64	83



## АКУСТИЧЕСКИЕ ХАРАКТЕРИСТИКИ

№	Тип вентилятора	n, об/мин	Значение Lp1, дБ в октавных полосах f, Гц							LpA, дБА	
			125	250	500	1000	2000	4000	8000		
9	ВНР-5,6-ДУ-2ч/600(400)°С -0,75/1000-...	920	к входу	53	64	69	68	65	60	53	73
			к окруж	55	66	71	70	67	62	56	75
10	ВНР-5,6-ДУ-2ч/600(400)°С -3/1500-...	1410	к входу	63	74	80	79	76	71	64	84
			к окруж	65	76	82	81	78	73	66	86
11	ВНР-6,3-ДУ-2ч/600(400)°С -1,5/1000-...	940	к входу	57	68	73	72	68	64	57	77
			к окруж	59	70	75	74	70	66	59	79
12	ВНР-6,3-ДУ-2ч/600(400)°С -4/1500-...	1410	к входу	66	78	83	82	79	74	68	87
			к окруж	68	80	85	84	81	76	70	89
13	ВНР-7,1-ДУ-2ч/600(400)°С -1,1/750-...	710	к входу	54	64	69	68	65	60	53	73
			к окруж	56	66	71	70	67	62	55	75
14	ВНР-7,1-ДУ-2ч/600(400)°С -2,2/1000-...	940	к входу	61	71	76	75	72	67	60	80
			к окруж	63	73	78	77	74	69	62	82
15	ВНР-7,1-ДУ-2ч/600(400)°С -11/1500-...	1435	к входу	70	81	87	86	83	78	72	91
			к окруж	72	83	89	88	85	80	74	93
16	ВНР-8-ДУ-2ч/600(400)°С -2,2/750-...	710	к входу	57	68	72	71	68	63	58	76
			к окруж	59	70	74	73	70	65	58	78
17	ВНР-8-ДУ-2ч/600(400)°С -4/1000-...	950	к входу	64	75	80	79	75	71	64	84
			к окруж	66	77	82	81	77	73	66	86
18	ВНР-8-ДУ-2ч/600(400)°С -15/1500-...	1460	к входу	74	85	90	90	87	82	75	95
			к окруж	76	87	92	92	89	84	77	97



Все характеристики вентиляторов приведены при нормальных атмосферных условиях:

- плотность воздуха  $\rho=1,2 \text{ кг/м}^3$ ;
- температура воздуха  $t=20^\circ\text{C}$ ;
- атмосферное давление 101320 Па (760 мм рт.ст.).

### АКУСТИЧЕСКИЕ ХАРАКТЕРИСТИКИ

№	Тип вентилятора	n, об/мин	Значение $L_{p1}$ , дБ в октавных полосах f, Гц							$L_{pA}$ , дБА	
				125	250	500	1000	2000	4000		8000
19	ВНР-9-ДУ-2ч/600(400)°C - 3/750-...	710	к входу	61	71	76	75	71	67	60	80
			к окруж	63	73	78	77	73	69	62	82
20	ВНР-9-ДУ-2ч/600(400)°C - 7,5/1000-...	960	к входу	68	78	83	82	79	74	68	88
			к окруж	70	80	85	84	81	76	70	90
21	ВНР-10-ДУ-2ч/600(400)°C - 18,5/1000-...	970	к входу	71	81	85	84	81	76	70	90
			к окруж	73	83	87	86	83	78	72	92

### СТРУКТУРА ОБОЗНАЧЕНИЯ ПРИ ЗАКАЗЕ

